

**1700**  
**Wall Cabinet**  
*Meuble Murale*  
Gabinete de pared

**PRODUCT WARRANTY REGISTRATION** is available online at: [www.safcoproducts.com](http://www.safcoproducts.com)

• L'INSCRIPTION POUR LA GARANTIE DU PRODUIT est disponible sur l'Internet : [www.safcoproducts.com](http://www.safcoproducts.com)

• EI REGISTRO PARA LA GARANTÍA DEL PRODUCTO está disponible en la Internet: [www.safcoproducts.com](http://www.safcoproducts.com)



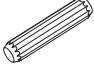

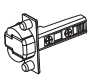
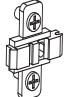
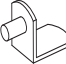




For questions or concerns, please call **1-800-664-0042**  
available Monday-Friday 7:00 AM to 6:00 PM (Central Time) (English-speaking operators)

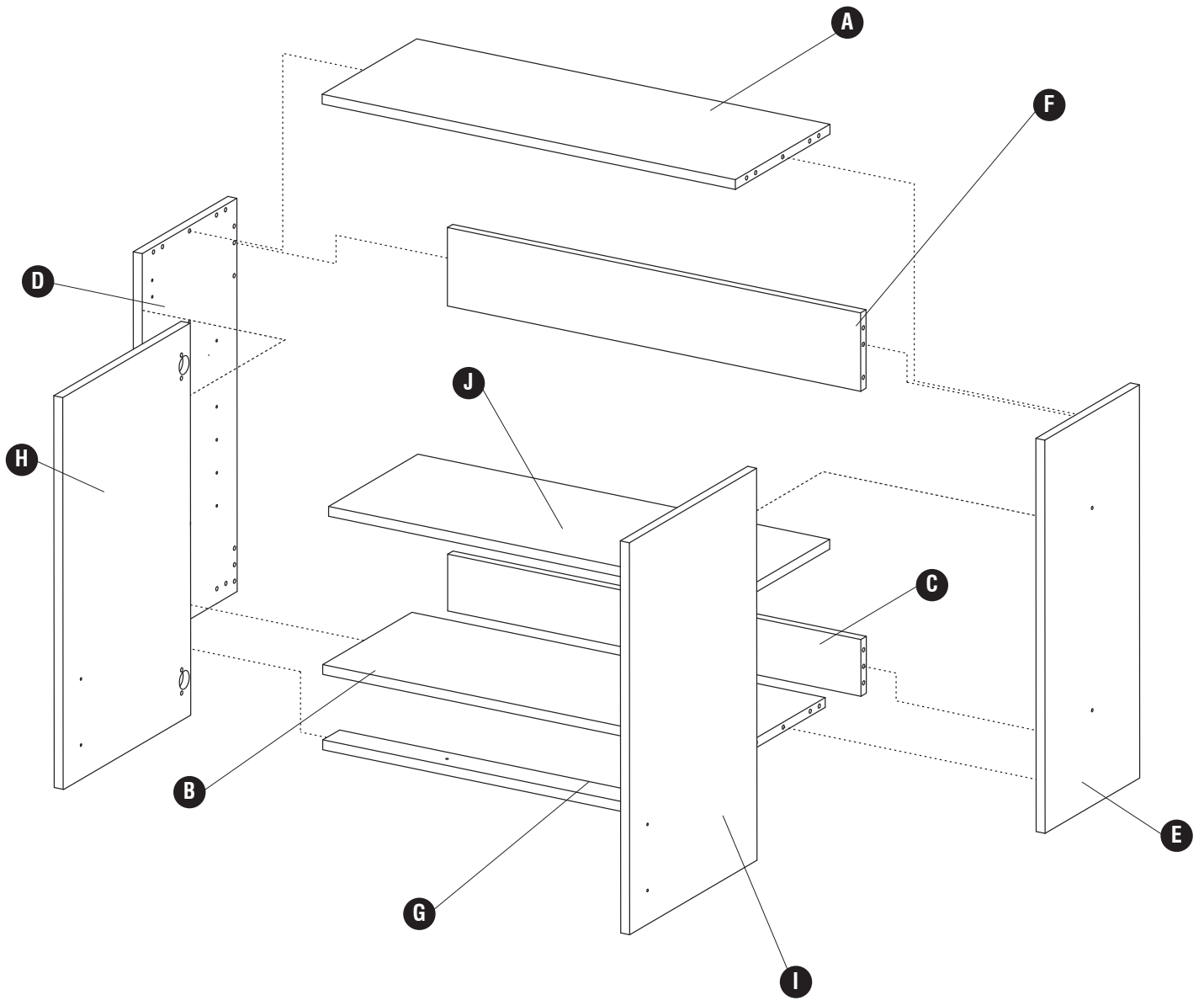
Si vous avez des questions pour poser ou les préoccupations pour exprimer, connecter **au 1-800-664-0042**  
de 7H00 à 18H00 (Heure centrale) (Opérateurs de langue anglaise)

Si usted tiene preguntas o preocupaciones, por favor llame **1-800-664-0042**  
de 7:00 AM a 6:00 PM (Hora Central) (Operadores que hablan inglés)

**TOOLS REQUIRED: Phillips Screwdriver, Mallet**  
**OUTILS REQUIS : tournevis à pointe cruciforme; maillet**  
**HERRAMIENTAS REQUERIDAS: Destornillador Phillips; mazo**

<b>PARTS LIST / LISTE DES PIÈCES / LISTA DE PIEZAS</b>			
CODE / CODIGO	DESCRIPTION / DESCRIPTION / DESCRIPCIÓN	QTY / QUANTITÉ/ CANTIDAD	PART NO. / N° DE PIECE / NO. DE PIEZA
(A)	<b>Top Panel</b> / <i>Panneau supérieur</i> / Panel superior	1	440000003
(B)	<b>Bottom Panel</b> / <i>Panneau Inférieur</i> / Panel Inferior	1	410000013
(C)	<b>Lower Back Support</b> / <i>Baisser Dos Soutenir</i> / Soporte Inferior Volver	1	410000014
(D)	<b>Left Side</b> / <i>Côté Gauche</i> / Lado Izquierdo	1	420000011
(E)	<b>Right Side</b> / <i>Côté Droit</i> / Lado Derecho	1	420000012
(F)	<b>Upper Back Support</b> / <i>Supérieure Dos Soutenir</i> / Soporte superior de la espalda	1	410000015
(G)	<b>Valance</b> / <i>Lambrequin</i> / Doselera	1	410000016
(H)	<b>Left Door</b> / <i>Porte Gauche</i> / Puerta Izquierda	1	435000001
(I)	<b>Right Door</b> / <i>Porte Droite</i> / Puerta Derecha	1	435000002
(J)	<b>Adjustable Shelf</b> / <i>Tablette Réglable</i> / Estante Ajustable	1	445000007

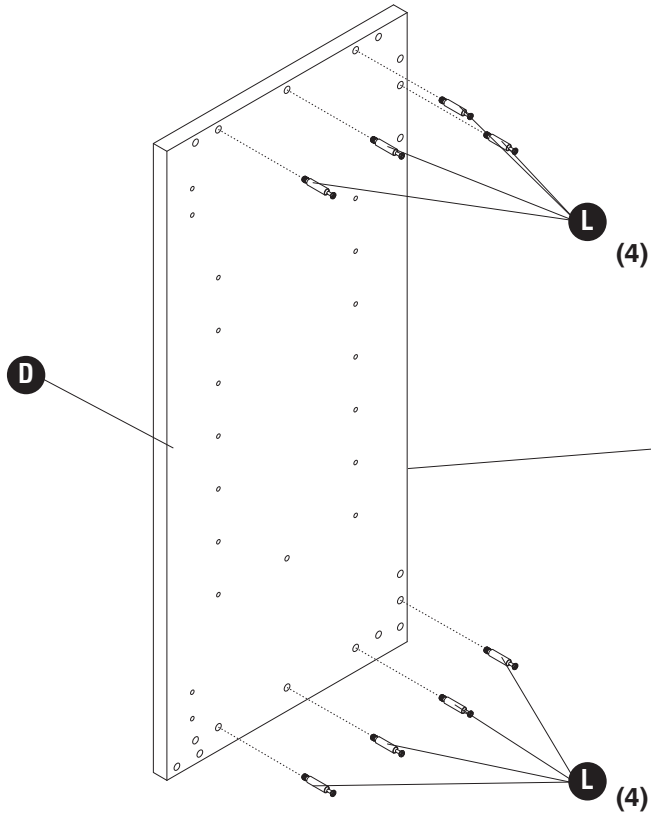
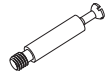
<b>HARDWARE PACK / PAQUET MATÉRIEL / PAQUETE MATERIAL</b>			
<b>(K)</b>  <b>Cam Lock</b> <i>Serrure à Came</i> Cerradura de la leva Qty. / Qte. / Cant.: 16 #920000047	<b>(L)</b>  <b>Cam Lock Screw</b> <i>Vis de blocage de Came</i> Tornillo de bloqueo de leva Qty. / Qte. / Cant.: 16 #920000048	<b>(M)</b>  <b>Wood Dowel</b> <i>Goujon en bois</i> Pasador de madera Qty. / Qte. / Cant.: 20 #920000049	<b>(N)</b>  <b>Door Handle</b> <i>Poignée de porte</i> Manija de puerta Qty. / Qte. / Cant.: 2 #925000001
<b>(O)</b>  <b>Door Hinge</b> <i>Charnière de porte</i> Bisagra De La Puerta Qty. / Qte. / Cant.: 4 #920000045	<b>(P)</b>  <b>Hinge Plate</b> <i>Plaque de charnière</i> Placa de la bisagra Qty. / Qte. / Cant.: 4 #920000046	<b>(Q)</b>  <b>Shelf Pin</b> <i>Étagère Pin</i> Pin de estante Qty. / Qte. / Cant.: 4 #920000050	<b>(R)</b>  <b>Screw #8X1-1/4"</b> <i>Vis #8X1-1/4"</i> Tornillo #8X1-1/4" Qty. / Qte. / Cant.: 2 #905000060
<b>(S)</b>  <b>Screw #8X1"</b> <i>Vis #8X1"</i> Tornillo #8X1" Qty. / Qte. / Cant.: 4 #905000045	<b>(T)</b>  <b>Cap</b> <i>Capuchon</i> Gorra Qty. / Qte. / Cant.: 4 #920000063	<b>(U)</b>  <b>Door Bumper</b> <i>Butoir De Porte</i> Tope De Puerta Qty. / Qte. / Cant.: 4 #920000064	



1

L

(8)

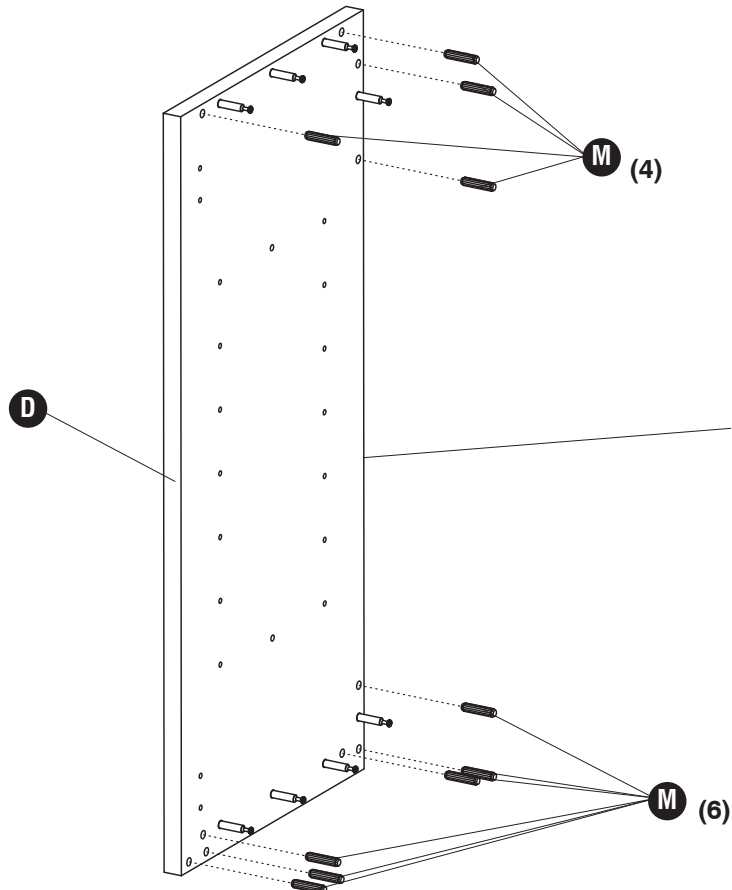


**Unfinished Edge**  
*Bord Non Fini*  
*Borde Sin Terminar*

2

M

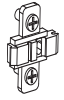
(10)



**Unfinished Edge**  
*Bord Non Fini*  
*Borde Sin Terminar*

3

P

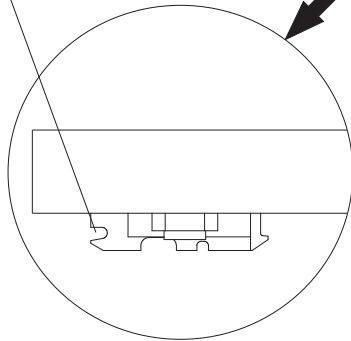


(2)

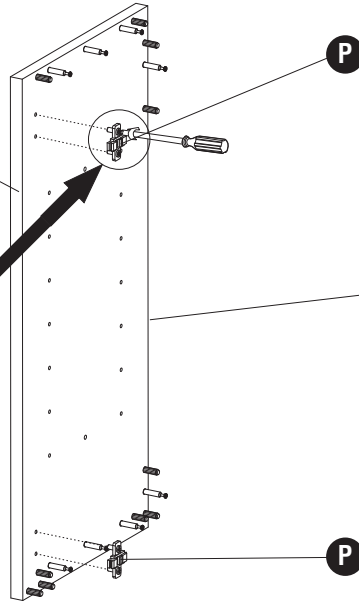
**Channel Goes Towards Edge**

*Canal Se Dirige Vers Le Bord*

*Canal Va Hacia El Borde*



D



P

**Unfinished Edge**

*Bord Non Fini*

*Borde Sin Terminar*

P

4

K

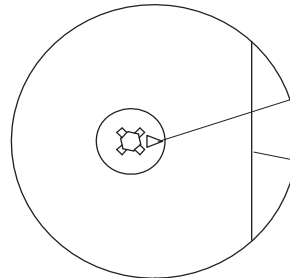


(6)

**Point arrow toward edge**

*Point de flèche vers bord*

*Punto de flecha hacia el borde*



**Outer Edge**

*Bord Extérieur*

*Borde Externo*

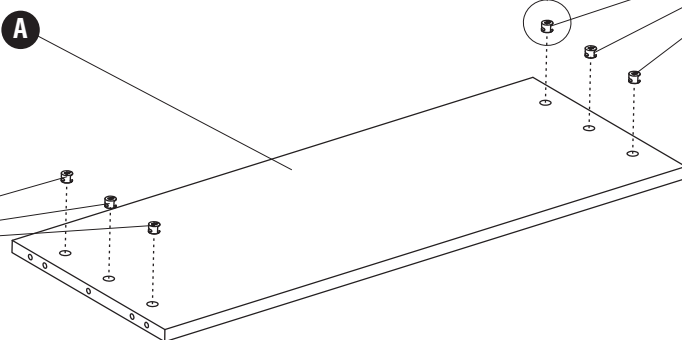
K

(3)

A

K

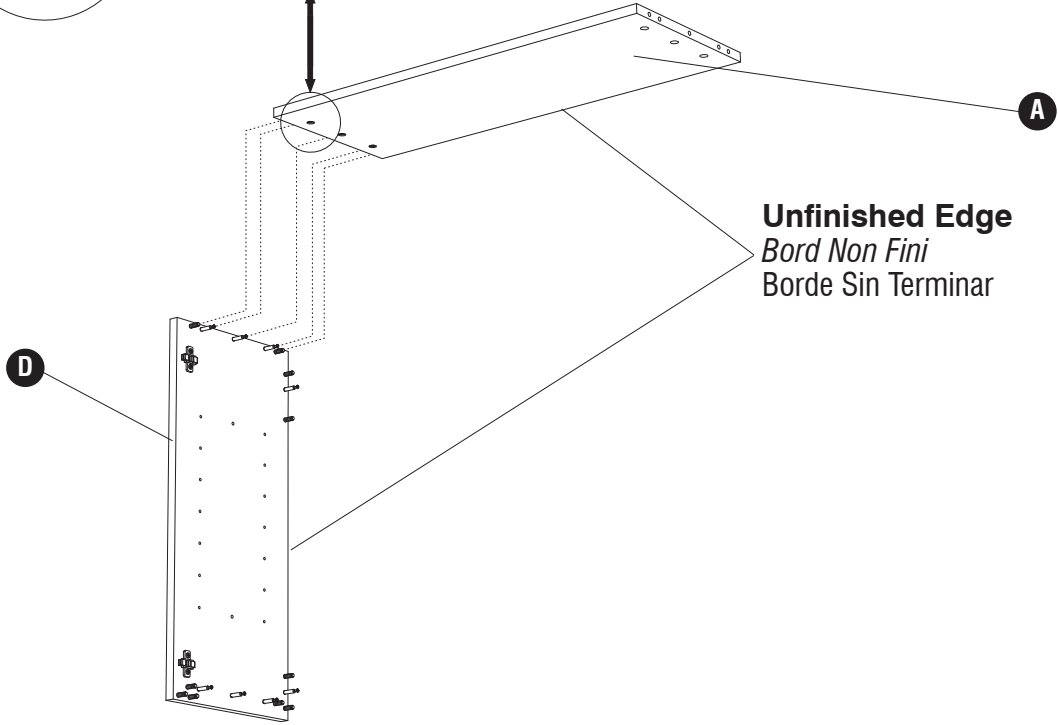
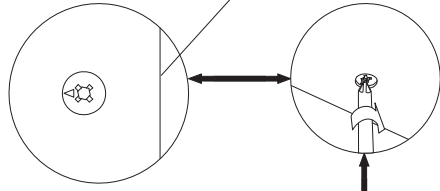
(3)



5

**Outer Edge**  
*Bord Extérieur*  
Borde Externo

**Twist cam until arrow points away from edge as shown**  
*Torsion came jusqu'à des points à l'extérieur à partir du bord de flèche comme illustré*  
Leva de torsión hasta que la flecha puntos de distancia desde el borde, como se muestra



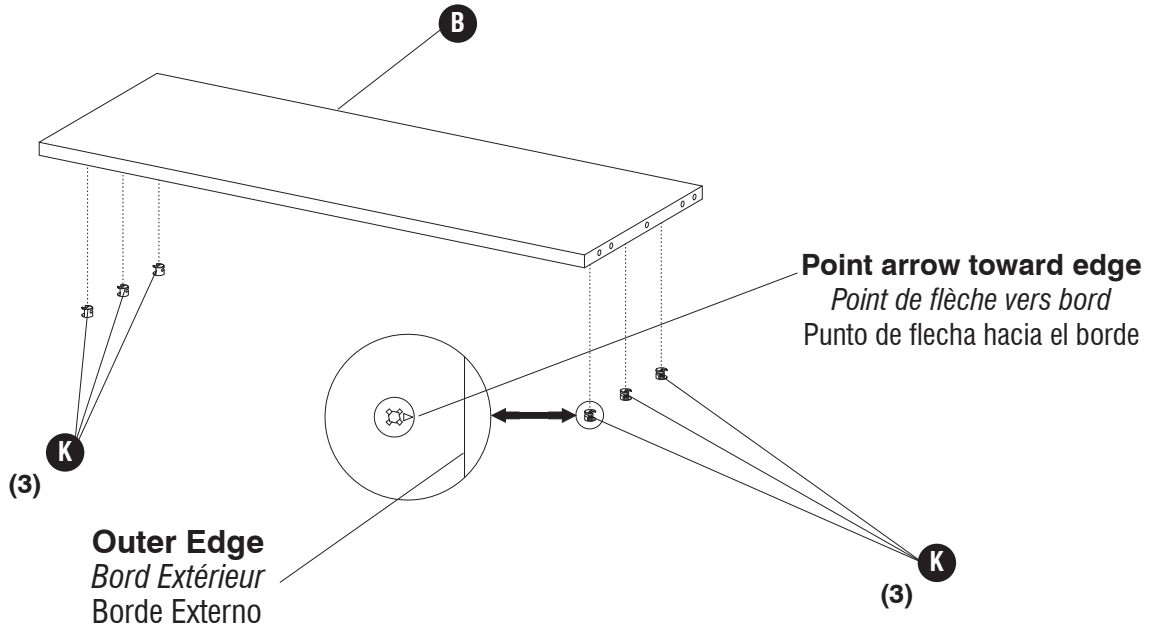
**Unfinished Edge**  
*Bord Non Fini*  
Borde Sin Terminar

6

K



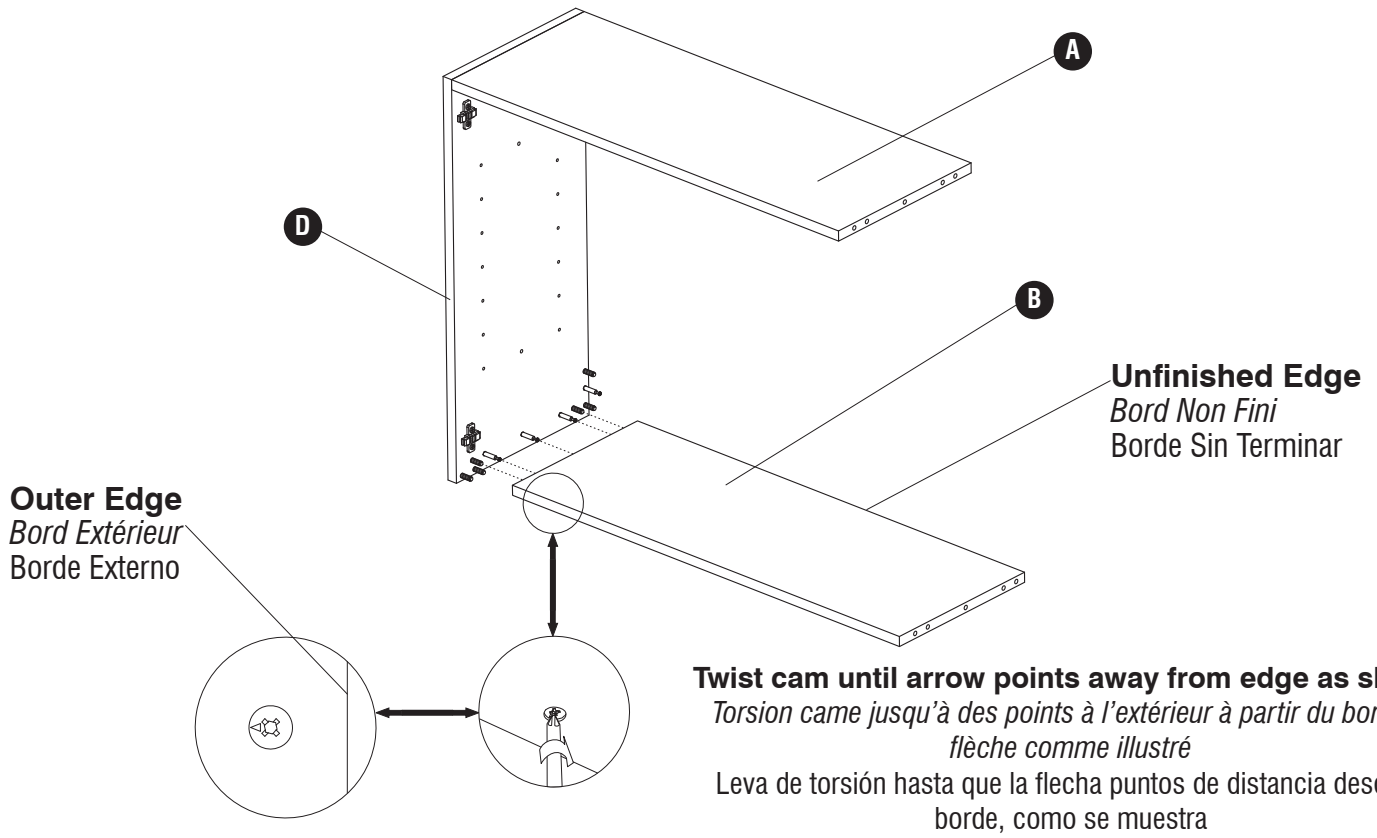
(6)



**Point arrow toward edge**  
*Point de flèche vers bord*  
Punto de flecha hacia el borde

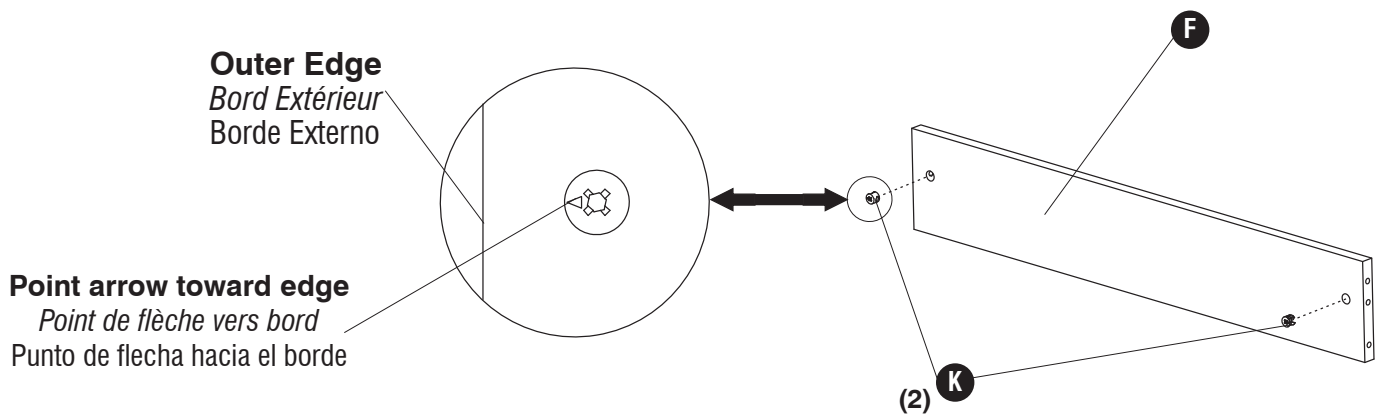
**Outer Edge**  
*Bord Extérieur*  
Borde Externo

7



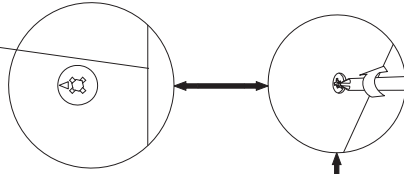
8

**K** (2)



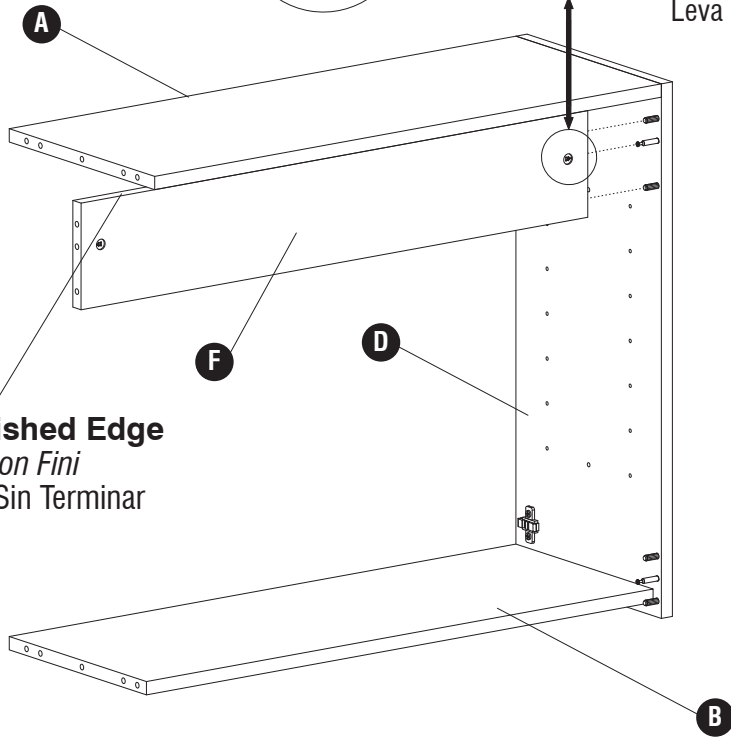
9

**Outer Edge**  
*Bord Extérieur*  
Borde Externo



**Twist cam until arrow points away from edge as shown**  
*Torsion came jusqu'à des points à l'extérieur à partir du bord de flèche comme illustré*

Leva de torsión hasta que la flecha puntos de distancia desde el borde, como se muestra

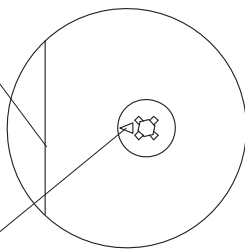


**Unfinished Edge**  
*Bord Non Fini*  
Borde Sin Terminar

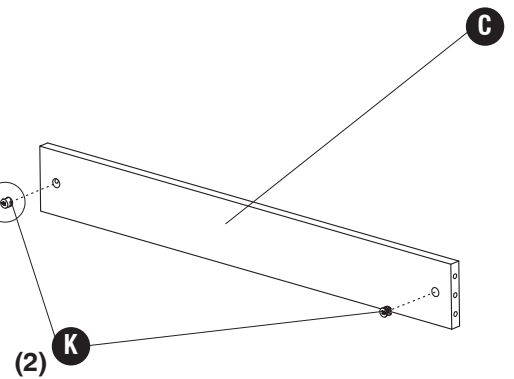
10



**Outer Edge**  
*Bord Extérieur*  
Borde Externo

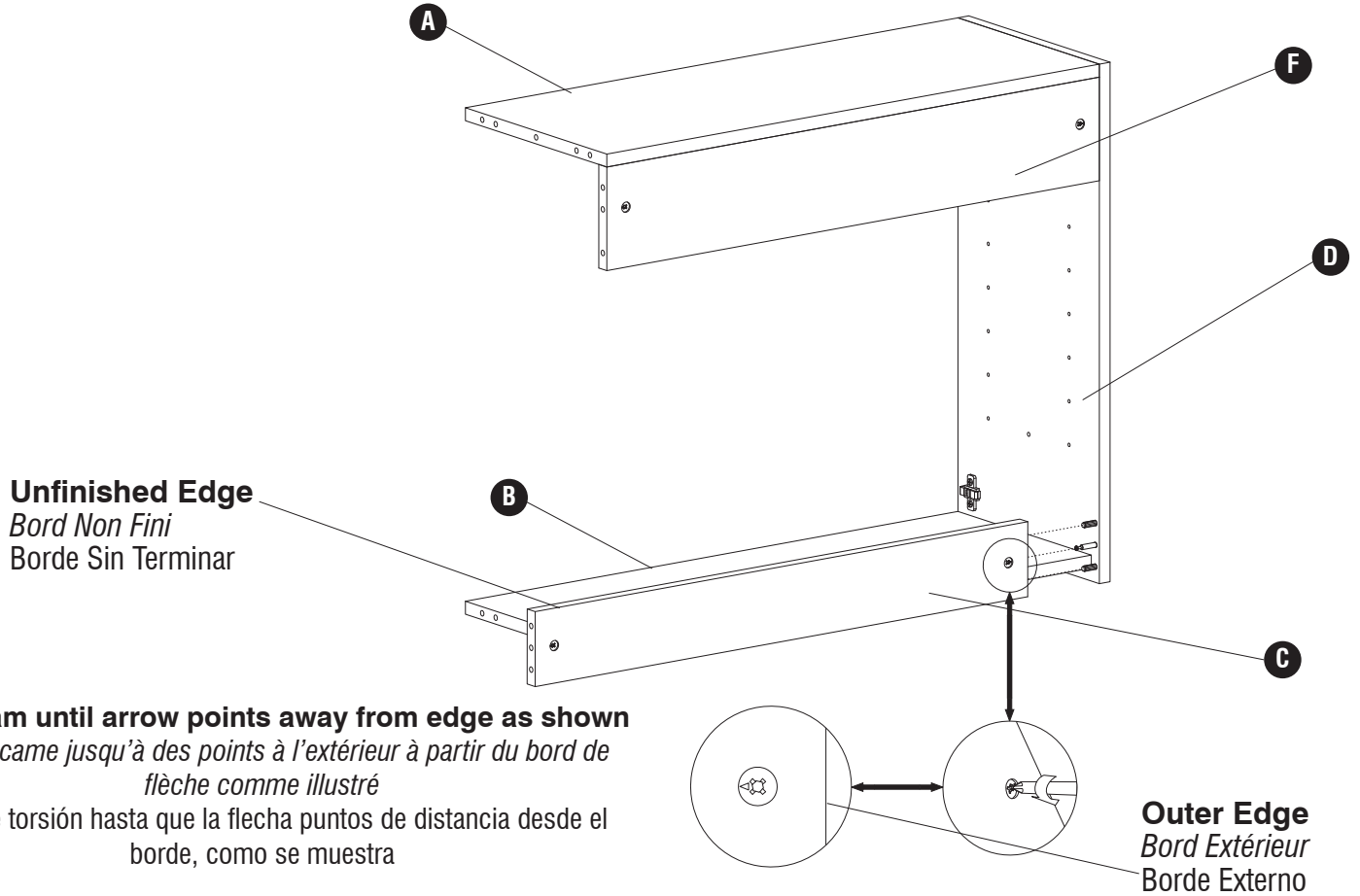


**Point arrow toward edge**  
*Point de flèche vers bord*  
Punto de flecha hacia el borde

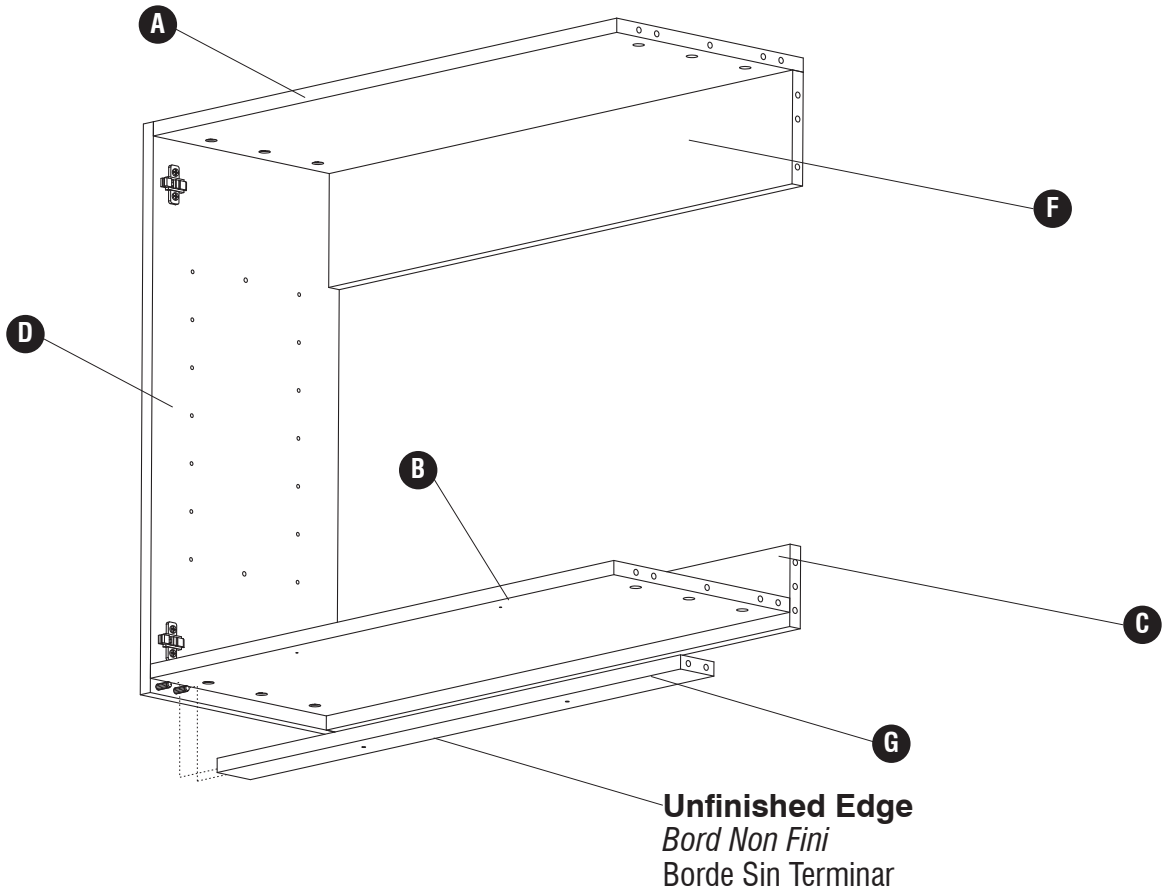




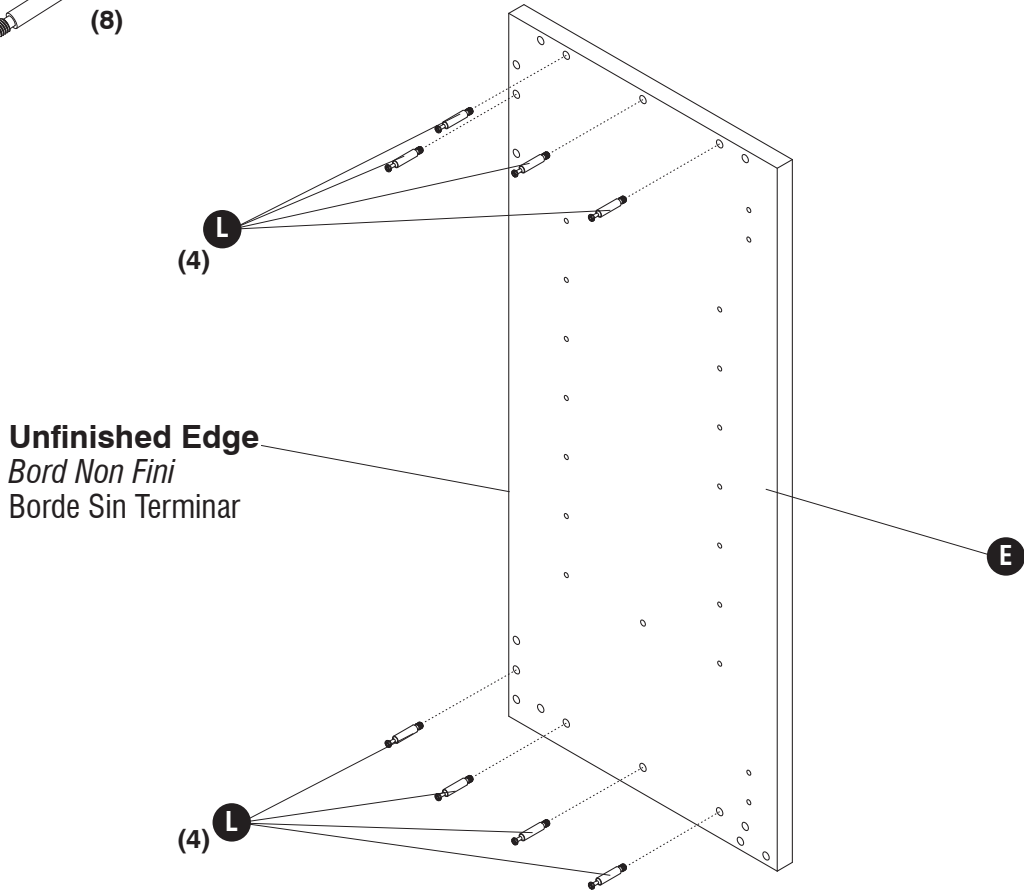
11



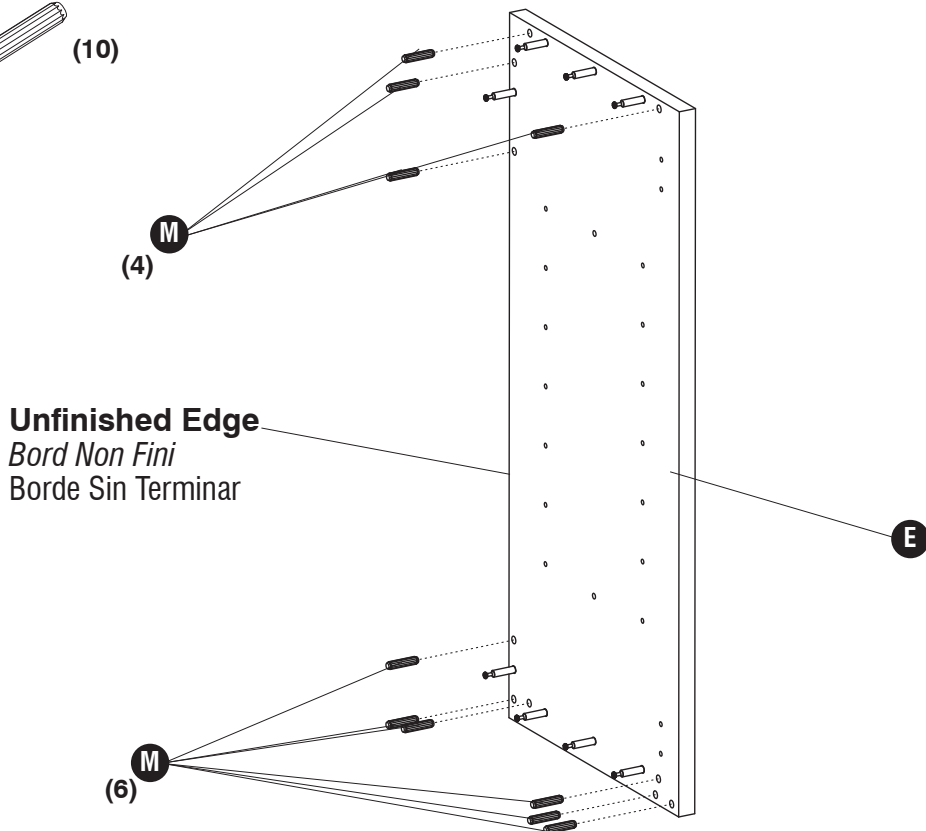
12



**13** **L** (8)



**14** **M** (10)



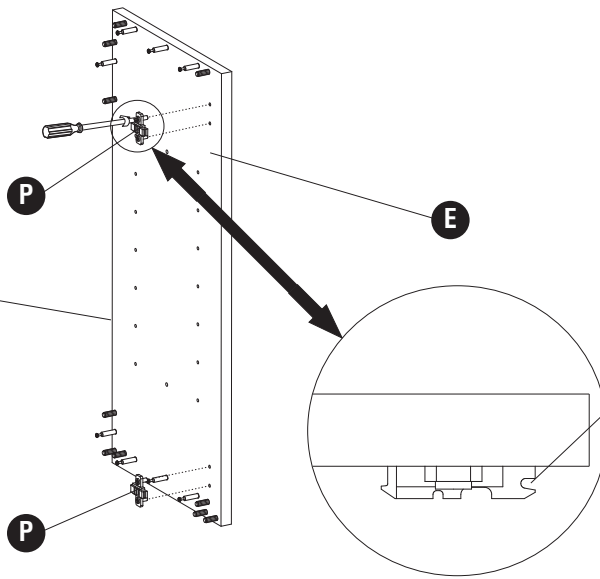
15

P



(2)

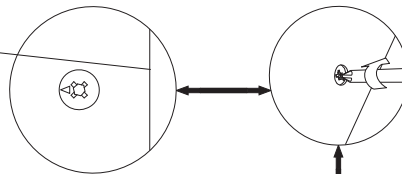
**Unfinished Edge**  
*Bord Non Fini*  
Borde Sin Terminar



**Channel Goes Towards Edge**  
*Canal Se Dirige Vers Le Bord*  
Canal Va Hacia El Borde

16

**Outer Edge**  
*Bord Extérieur*  
Borde Externo

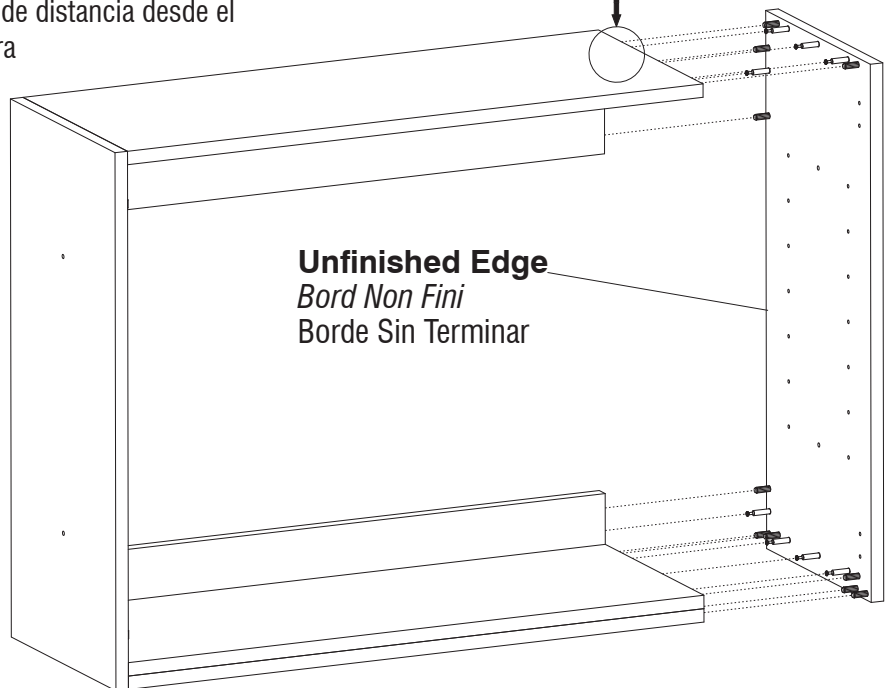


**Twist cam until arrow points away from edge as shown**

*Torsion came jusqu'à des points à l'extérieur à partir du bord de flèche comme illustré*

Leva de torsión hasta que la flecha puntos de distancia desde el borde, como se muestra

**Unfinished Edge**  
*Bord Non Fini*  
Borde Sin Terminar

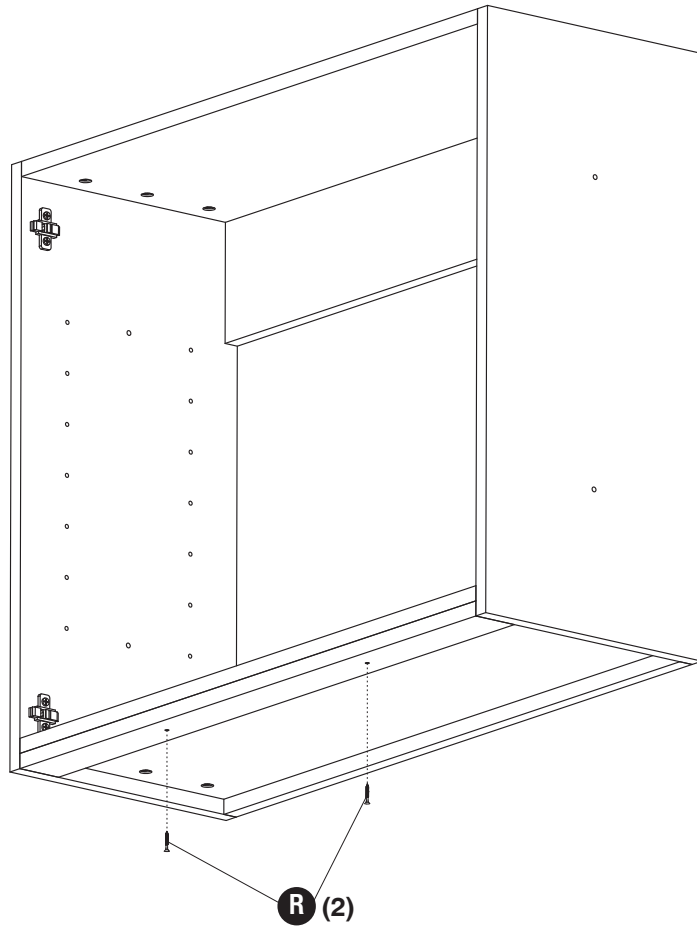


17

R



(2)



18

O

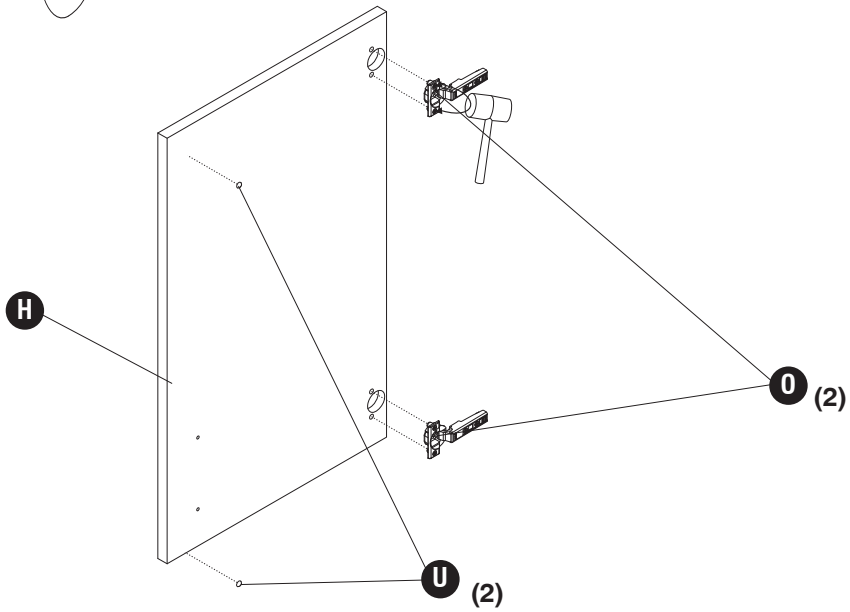


(2)

U



(2)



19

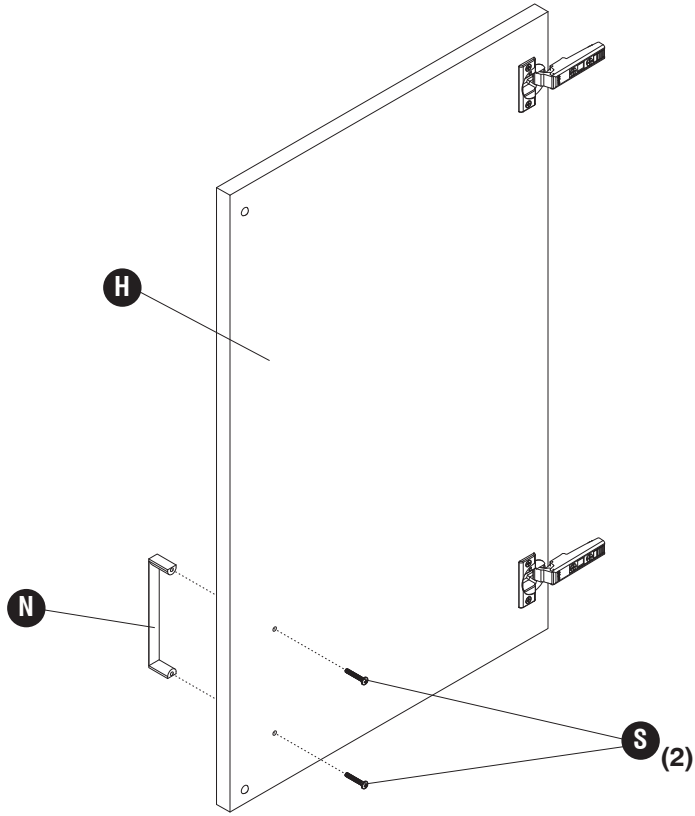
N



S



(2)



20

O

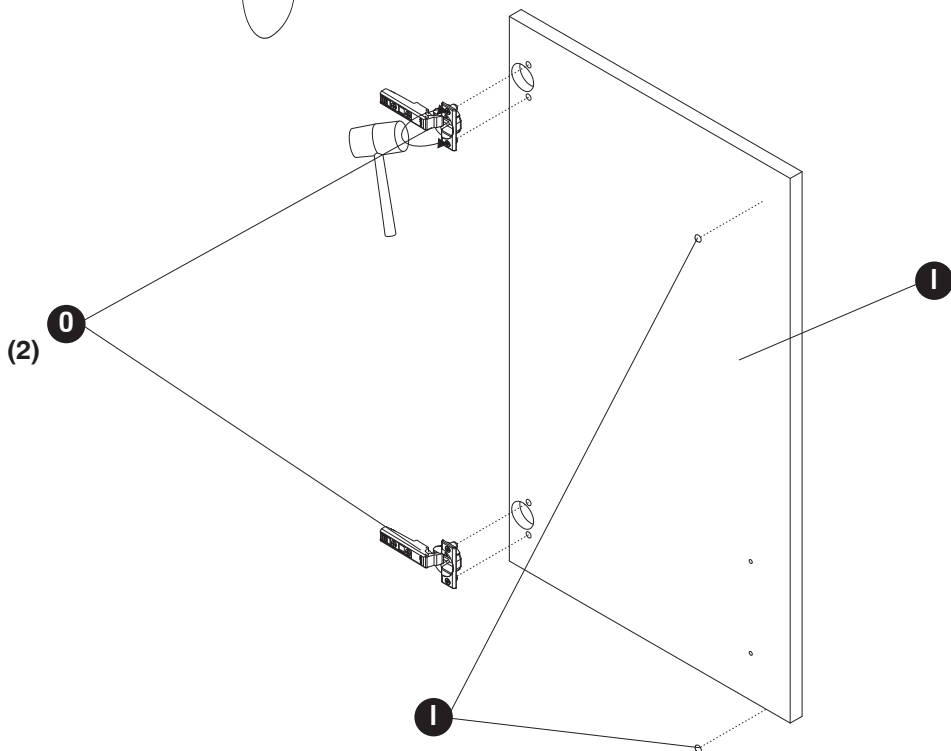


(2)

U



(2)



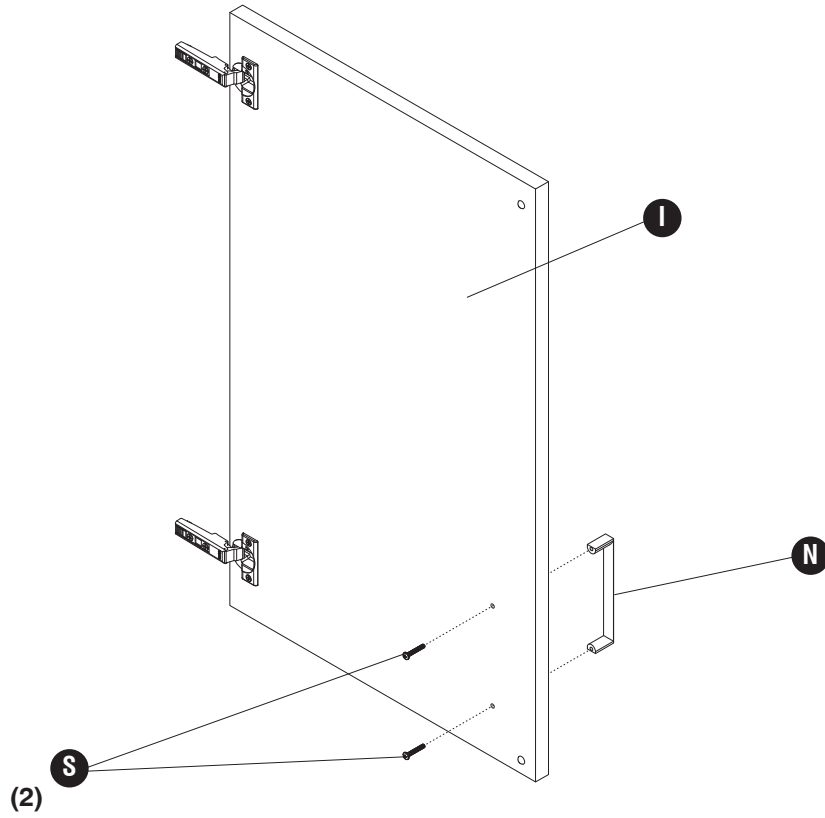
21 N



S

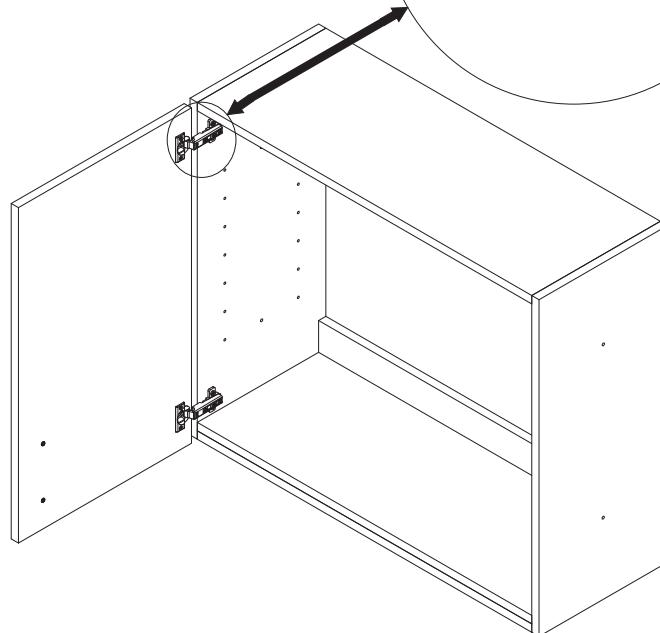
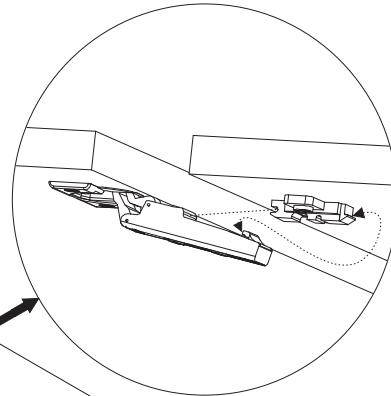


(2)

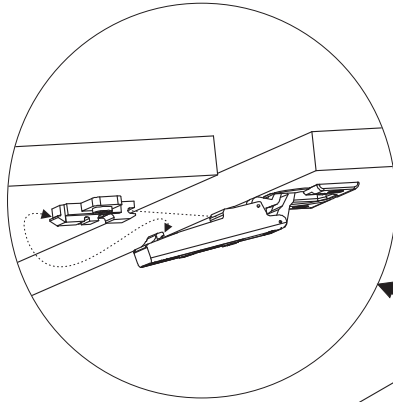


22

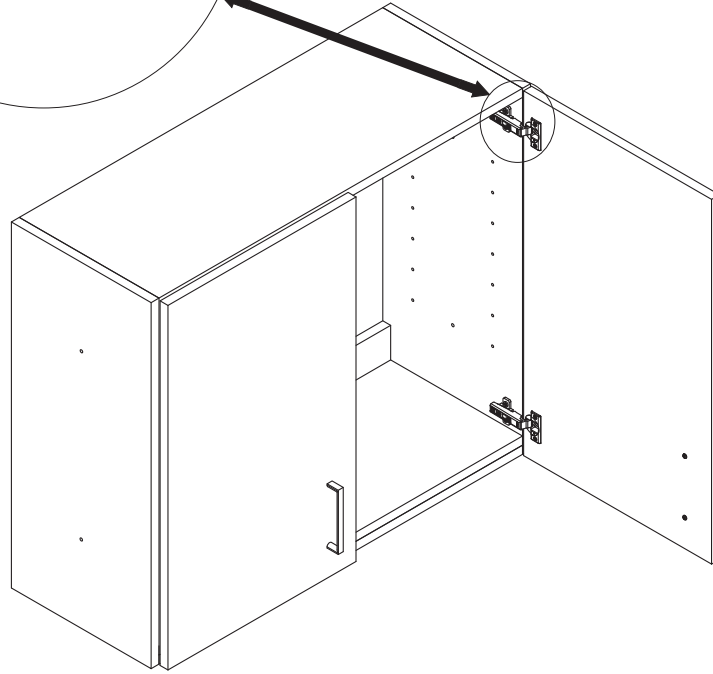
**Door Adjustment see [www.safcoproducts.com](http://www.safcoproducts.com)**  
*Ajustement de la porte voir [www.safcoproducts.com](http://www.safcoproducts.com)*  
Ajuste de la puerta ver [www.safcoproducts.com](http://www.safcoproducts.com)



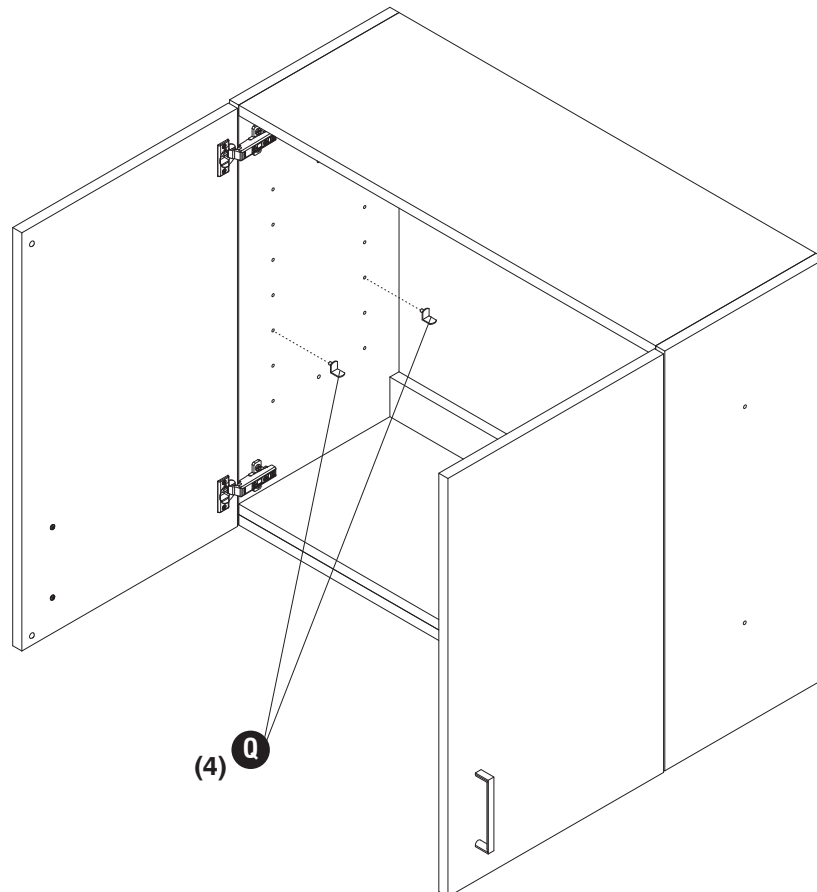
23

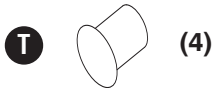
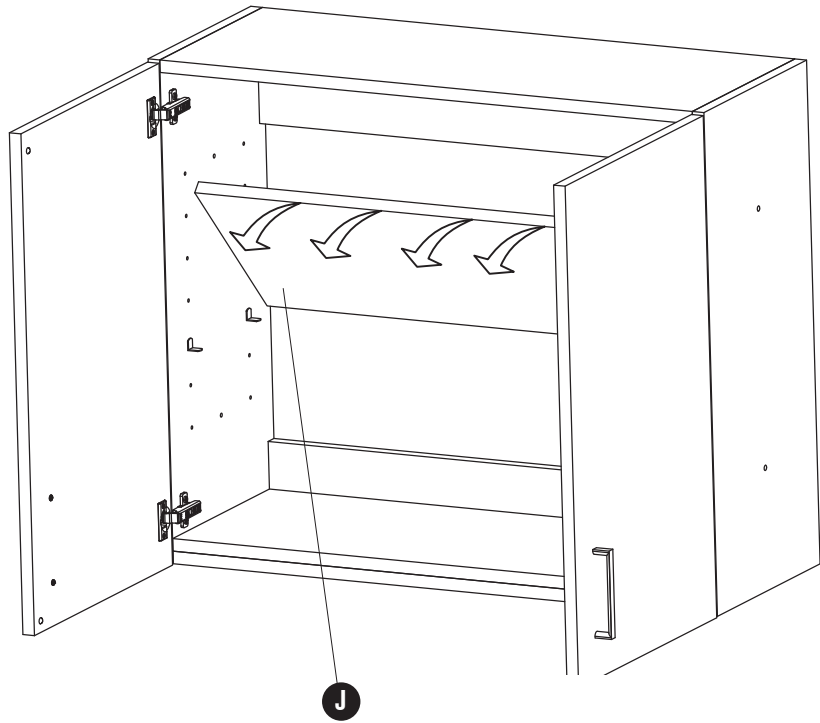


Door Adjustment see [www.safcoproducts.com](http://www.safcoproducts.com)  
*Ajustement de la porte voir [www.safcoproducts.com](http://www.safcoproducts.com)*  
Ajuste de la puerta ver [www.safcoproducts.com](http://www.safcoproducts.com)



24  (4)





**Connection Instructions See 990000015**  
*Voir Instructions De Connexion 990000015*  
*Instrucciones De Conexión Consulta 990000015*

