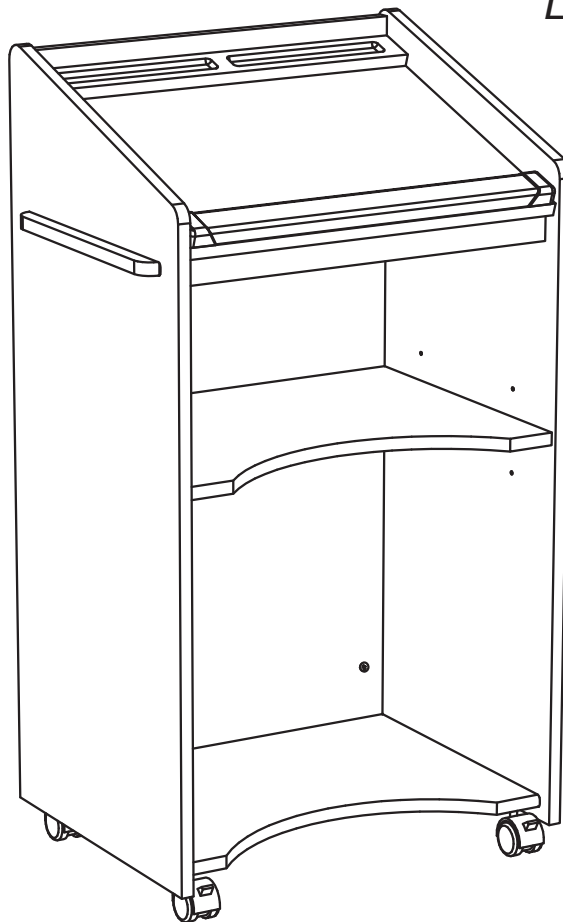


ASSEMBLY INSTRUCTIONS
INSTRUCCIONES DE MONTAGE
INSTRUCCIONES DE ENSAMBLAJE

8918

Executive Mobile Lectern
Lutrin Mobile de style exécutif
Ejecutivo-estilo Atril Móvil



PRODUCT WARRANTY REGISTRATION is available online at: www.safcoproducts.com

• L'INSCRIPTION POUR LA GARANTIE DU PRODUIT est disponible sur l'Internet : www.safcoproducts.com

• EI REGISTRO PARA LA GARANTÍA DEL PRODUCTO está disponible en la Internet: www.safcoproducts.com

For questions or concerns, please call **1-800-664-0042**
available Monday-Friday 7:00 AM to 6:00 PM (Central Time) (English-speaking operators)

Si vous avez des questions pour poser ou les préoccupations pour exprimer, connecter **au 1-800-664-0042** de 7H00 à 18H00 (Heure centrale) (Opérateurs de langue anglaise)

Si usted tiene preguntas o preocupaciones, por favor llame **1-800-664-0042** de 7:00 AM a 6:00 PM (Hora Central) (Operadores que hablan inglés)

TOOLS REQUIRED: Phillips Screwdriver
OUTILS REQUIS : *Tournevis à pointe cruciforme*
HERRAMIENTAS REQUERIDAS: Destornillador Phillips

Two People Recommended.
On recommande que l'assemblage soit effectué par deux personnes.
Se recomienda dos personas para el ensamblaje.

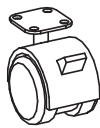

Parts List / Liste des Pièces / Lista de Piezas			
Code/ Código	DESCRIPTION / DESCRIPTION / DESCRIPCIÓN	Qty./ Qté/ Cant.	Part No./ N° de Pièce / No. de Pieza
(A)	Back Panel / Panneau arrière / Tablero trasero	1	8918-01§
(B)	Left Side Panel / Panneau du côté gauche / Tablero lateral izquierdo	1	8918-02§
(C)	Right Side Panel / Panneau du côté droit / Tablero lateral derecho	1	8918-03§
(D)	Top / Panneau supérieur / Tablero superior	1	8918-05§
(E)	Bottom Panel / Panneau inférieur / Tablero del fondo	1	8918-08§
(F)	Adjustable Shelf / Étagère ajustable / Estante ajustable	1	8918-04§
(G)	Shelf Rail / Rail de l'étagère / Barra del estante	2	8918-09§
(H)	Sliding Shelf / Étagère qui glisse / Estante corredizo	1	8918-07§
(I)	Wrist Support / Support du poignet / Apoyo de la muñeca	1	8918-10
(J)	Pencil Tray / Plateau du crayon / Bandeja del lápiz	1	8918-06
(K)	Hardware Pack / Paquet Matériel / Paquete Material	1	8918-19§
(L)	Hardware Pack / Paquet Matériel / Paquete Material	1	8918-98BL

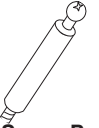








§Note: When corresponding about parts, be sure to state color: **Mahogany (MH), Medium Oak (MO) or Cherry (CY).**

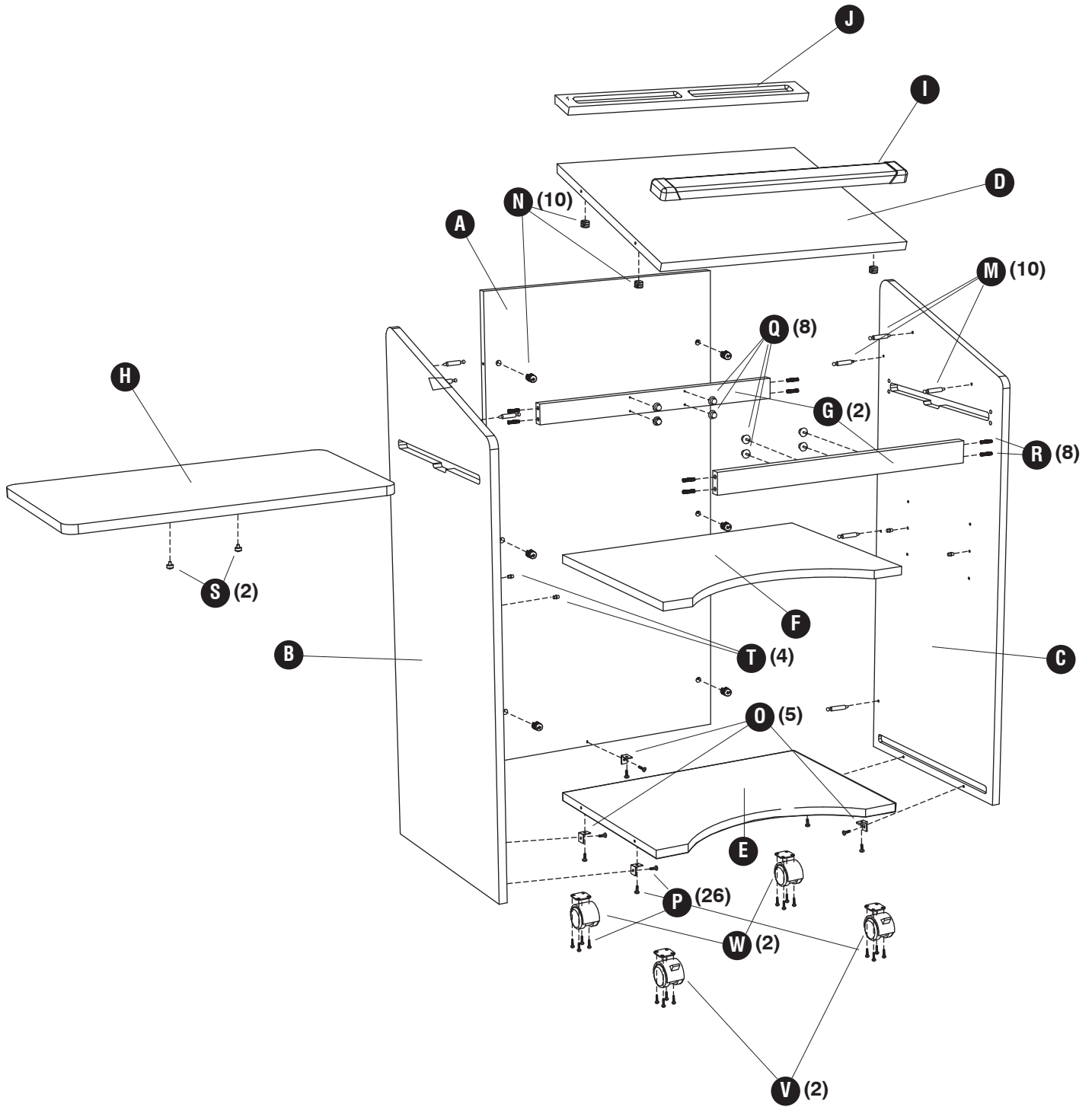
§ Note: Quand correspondre au sujet de parties, soyez sûr d'affirmer la couleur: **Acajou (MH), Chêne Moyen (MO) ou Cerise (CY).**

§ Note: Al corresponder sobre las piezas, esté seguro declarar el color: **Caoba (MH), Roble Pálido (MO) o Cereza (CY).**

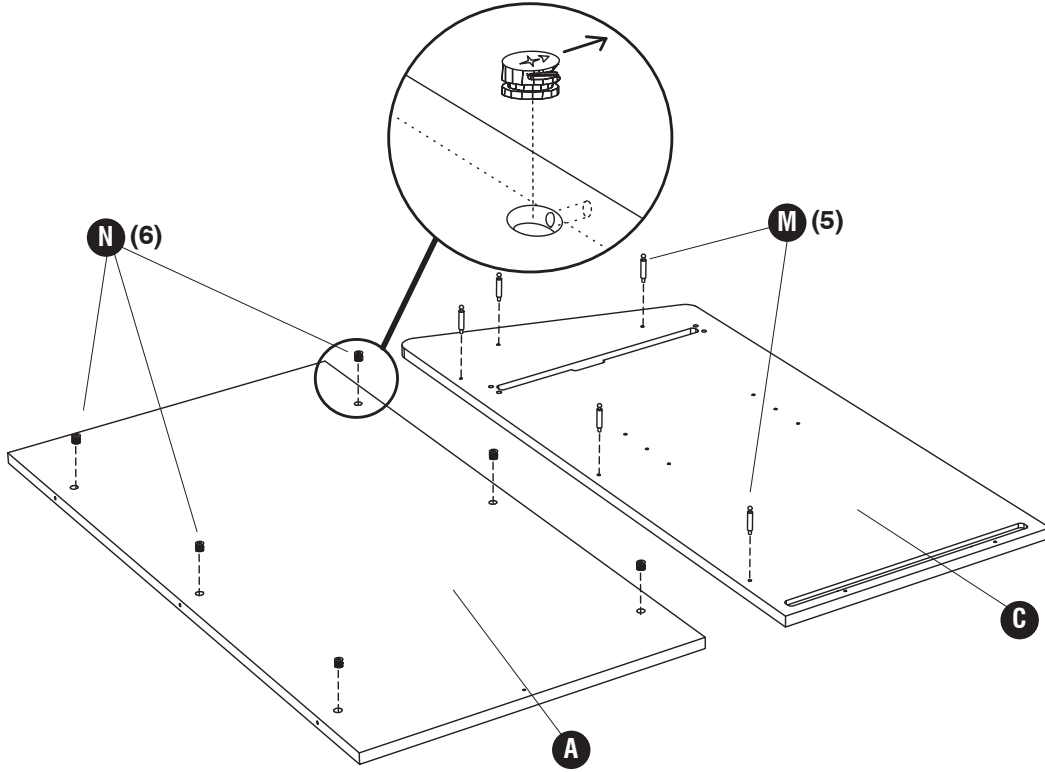
**Hardware Pack /
Paquet Matériel / Paquete
Material:
8918-98BL**

(V) 	(W) 
Caster With Brakes <i>Roue avec Frein</i> Rueda con Freno Qty. / Qté. / Cant. 2 8918-74BL	Caster Without Brakes <i>Roue sans Frein</i> Rueda sin Freno Qty. / Qté. / Cant. 2 8918-75BL

Hardware Pack / Paquet Matériel / Paquete Material: 8918-19§				
(M) 	(N) 	(O) 	(P) 	
Long Screw Post <i>Long Poteau avec la fin d'un vis</i> Poste largo con el tornillo-extremo Qty. / Qté. / Cant. 10 HFFMFB	Locking Cam <i>Came</i> Leva del freno Qty. / Qté. / Cant. 10 HFFMFC	"L" Bracket <i>"L" Support</i> Refuerzo angular Qty. / Qté. / Cant. 5 3680-15	Screw <i>Vis</i> Tornillo Qty. / Qté. / Cant. 26 8918-22	
(Q) 	(R) 	(S) 	(T) 	(U) 
Roller <i>Rouleau</i> Rodillo Qty. / Qté. / Cant. 8 8918-26	8mm Wood Dowel <i>8 mm Piquet du Bois</i> 8mm Clavija de Madera Qty. / Qté. / Cant. 8 H8MMDWL	Plastic Bumper <i>Pare-chocs plastique</i> Parachoques plástico Qty. / Qté. / Cant. 2 8918-28	Shelf Peg <i>Piquet de l'étagère</i> Clavija del Estante Qty. / Qté. / Cant. 4 HSFBNZ	Adhesive Cover (not shown) <i>Couverture adhésive (Non indiquée)</i> Cubierta adhesiva (no se muestra) Qty. / Qté. / Cant. 6 8915-35§



1 **M** (5) **N** (6)

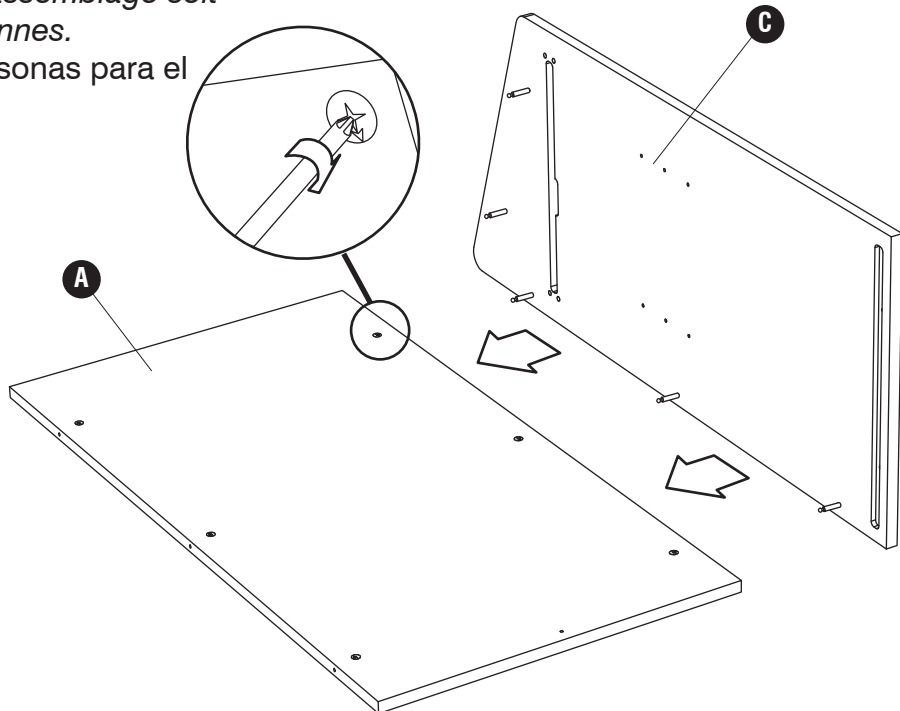


2

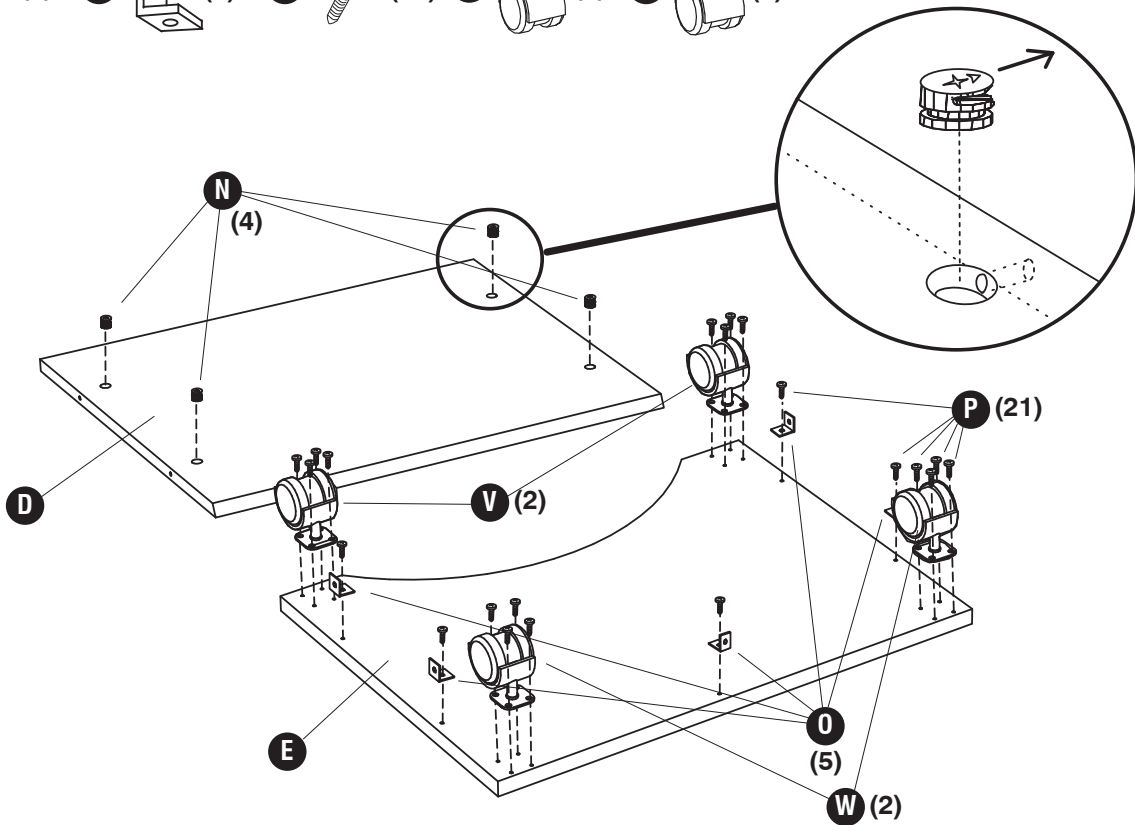
Two People Recommended.

On recommande que l'assemblage soit effectué par deux personnes.

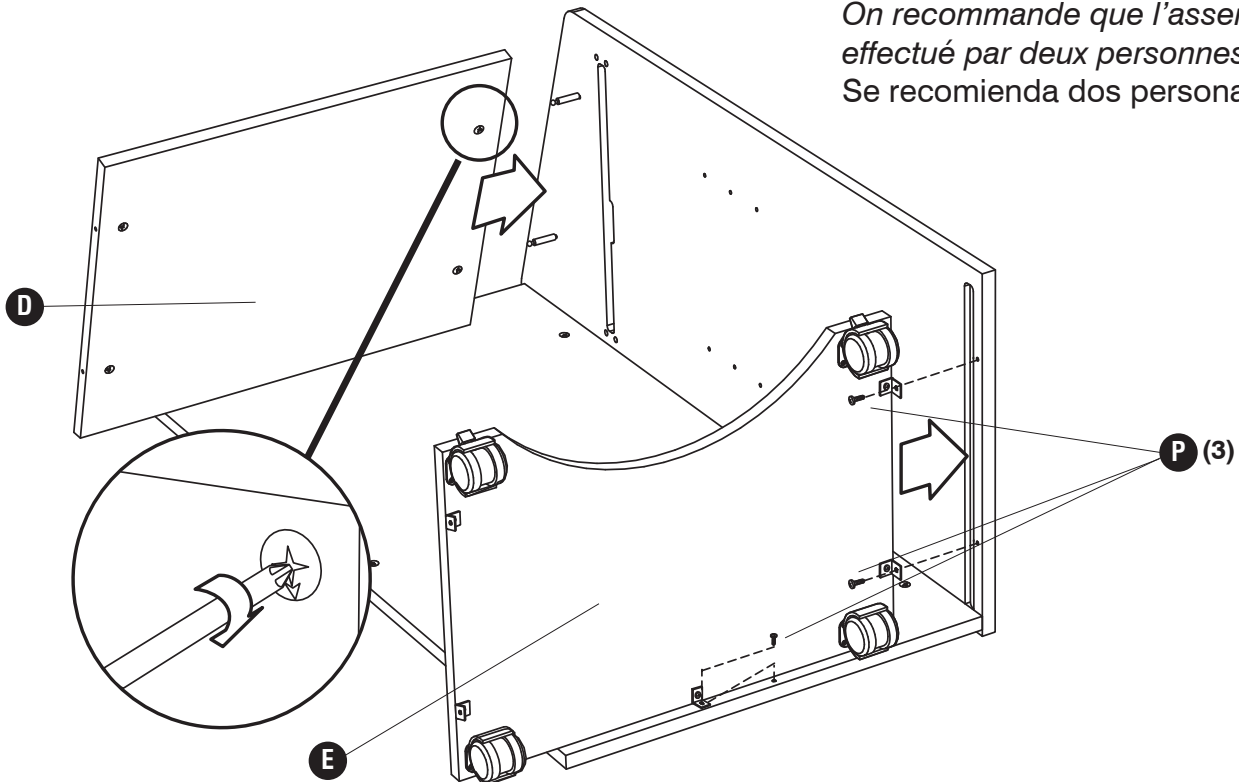
Se recomienda dos personas para el



3 **N** (4) **O** (5) **P** (21) **V** (2) **W** (2)



4 **P** (3)

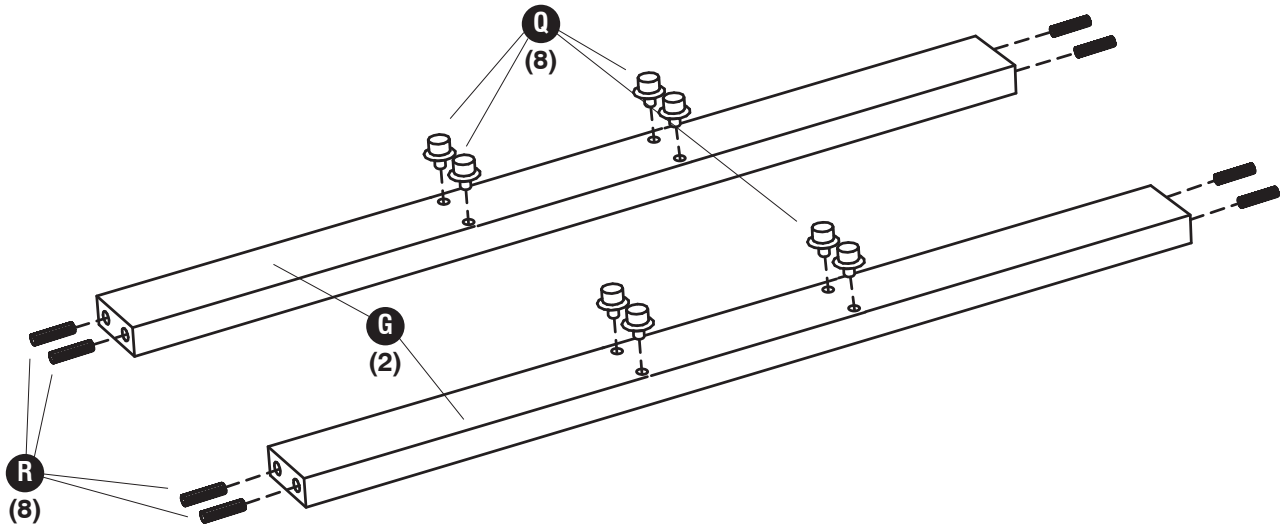


Two People Recommended.

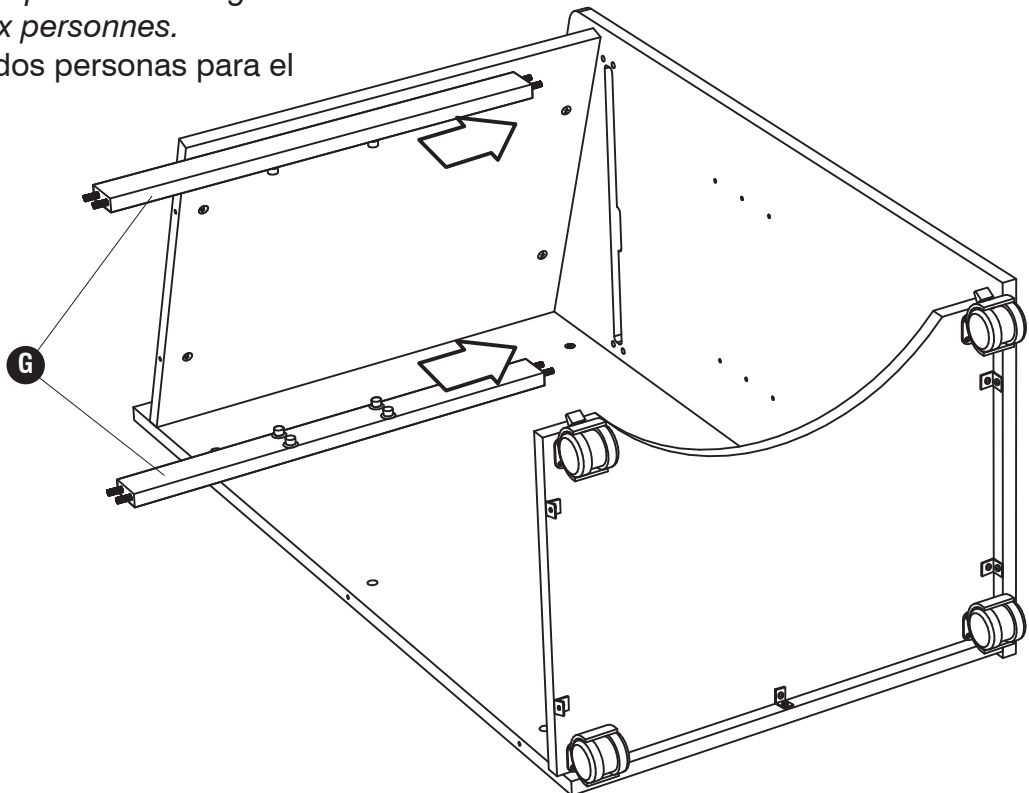
On recommande que l'assemblage soit effectué par deux personnes.

Se recomienda dos personas para el

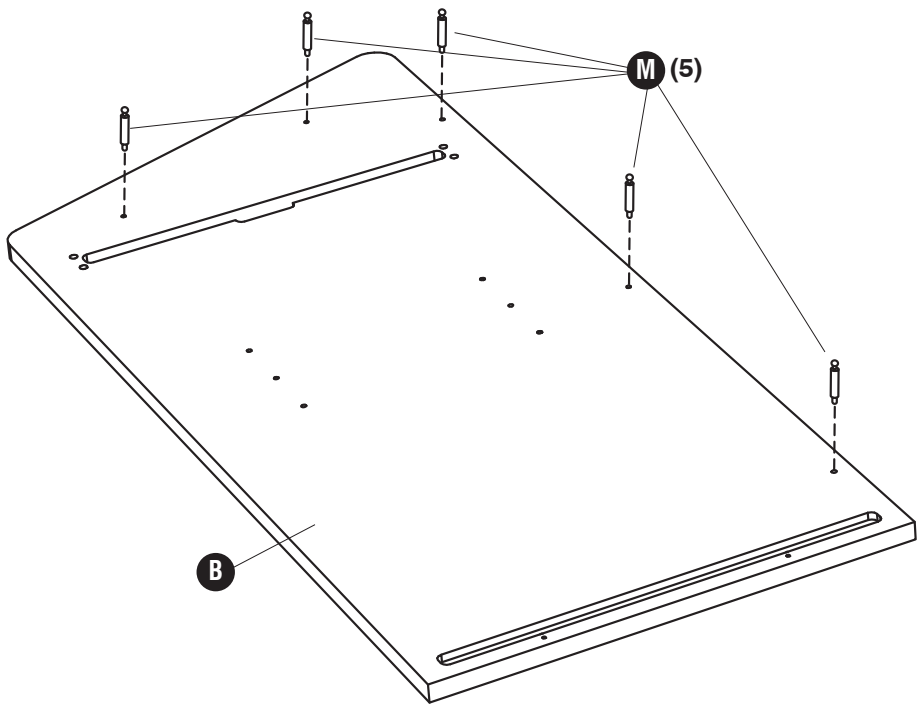
5 **R** (8) **Q** (8)



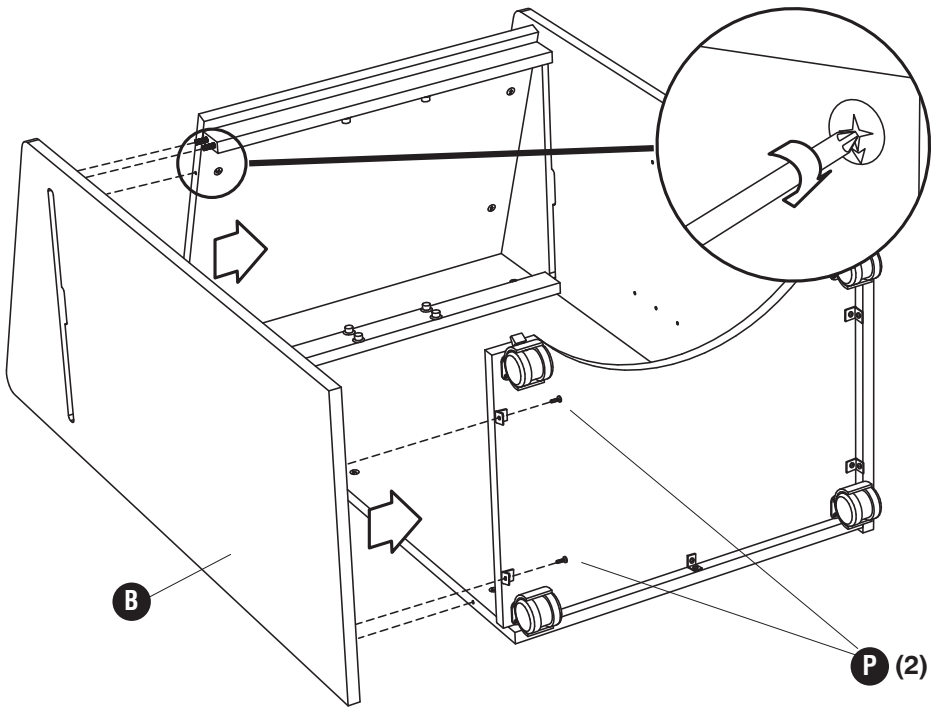
6 **Two People Recommended.**
On recommande que l'assemblage soit effectué par deux personnes.
Se recomienda dos personas para el



7 M (5)

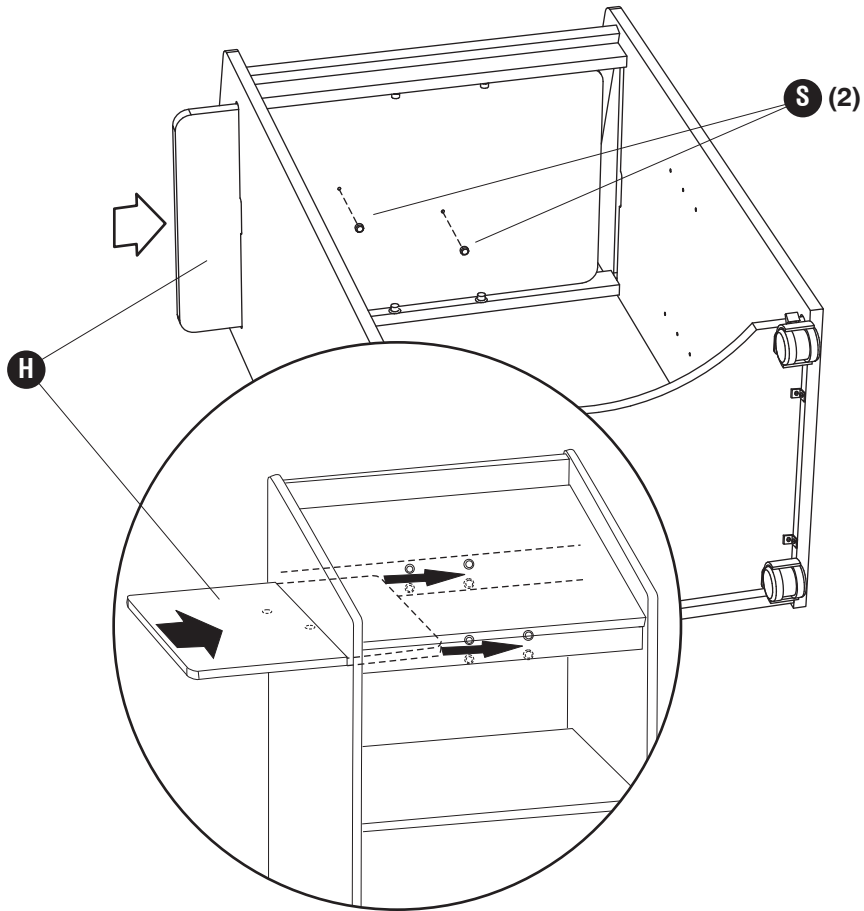


8 P (2)

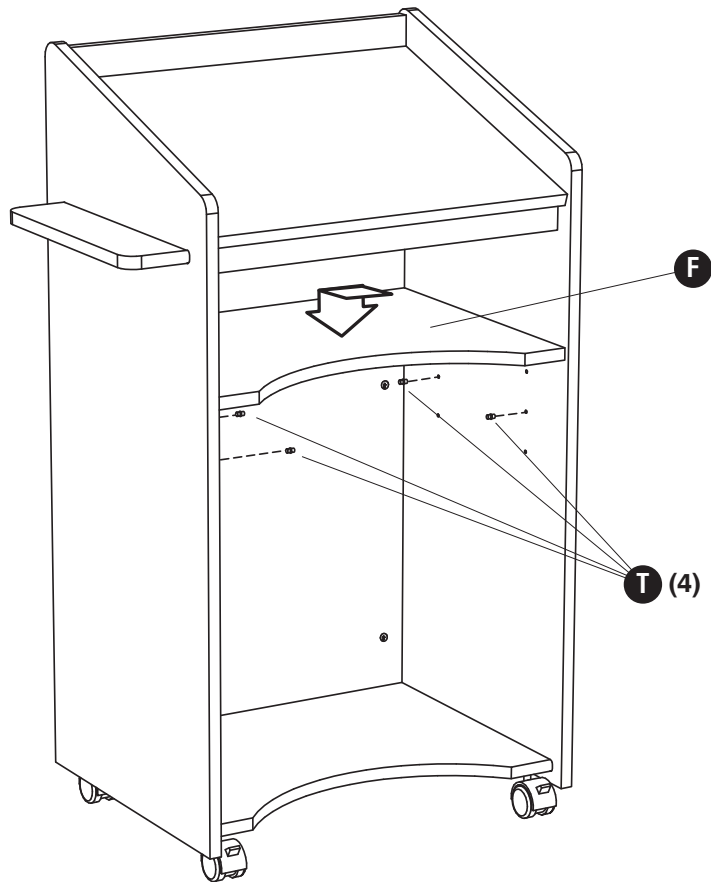


Two People Recommended.
On recommande que l'assemblage soit effectué par deux personnes.
Se recomienda dos personas

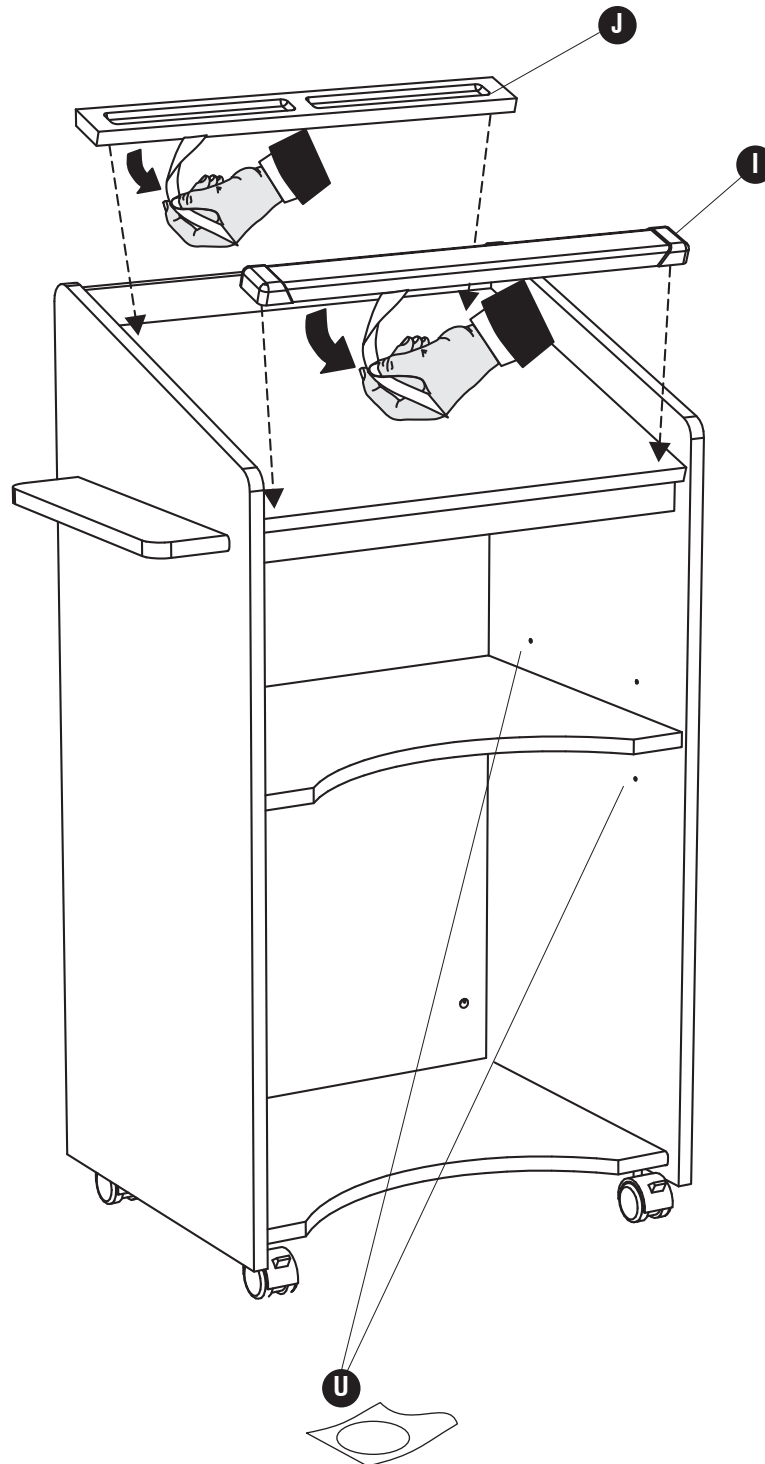
9 S (2)



T (4)



U



Cover upper exposed holes or cams with adhesive covers.

Couvrons les trous supérieur exposé ou cames de couvertures adhésives .

Cubre los agujeros expuestos superiores o las levas de freno con cubiertas adhesivas.