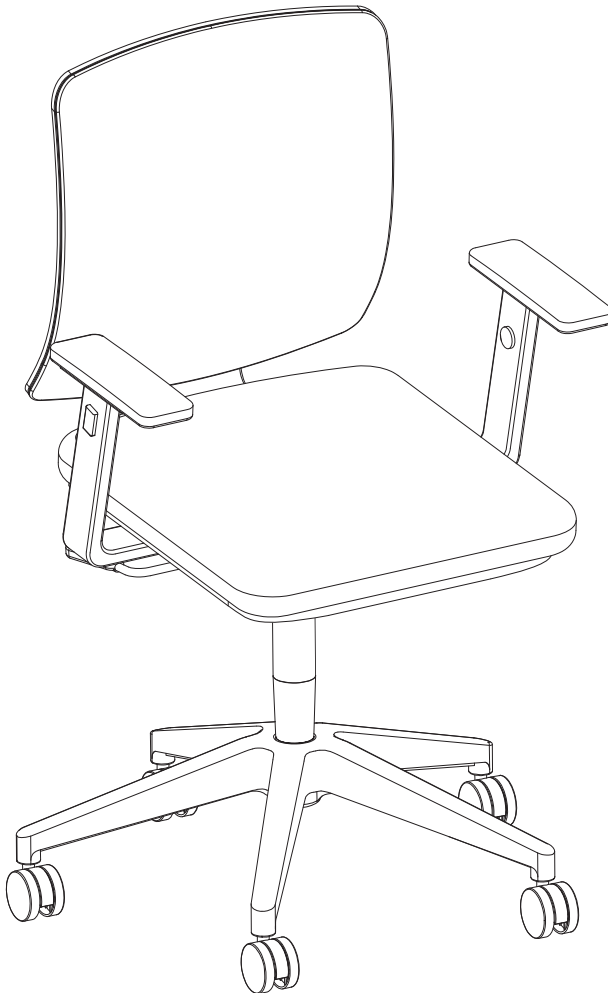


ASSEMBLY INSTRUCTIONS
INSTRUCCIONES DE MONTAGE
INSTRUCCIONES DE ENSAMBLAJE

7195
Mezzo[™]

Office Task Chair
Fauteuil de direction en cuir
Ejecutivo Silla de cuero



PRODUCT WARRANTY REGISTRATION is available online at: www.safcoproducts.com

• LA GARANTIE DU PRODUIT est
disponible sur l'Internet : www.safcoproducts.com

• LA GARANTÍA DEL PRODUCTO está
disponible en la Internet: www.safcoproducts.com


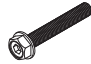
For questions or concerns, please call **1-800-664-0042**
available Monday-Friday 7:30 AM to 5:00 PM (Central Time) (English-speaking operators)

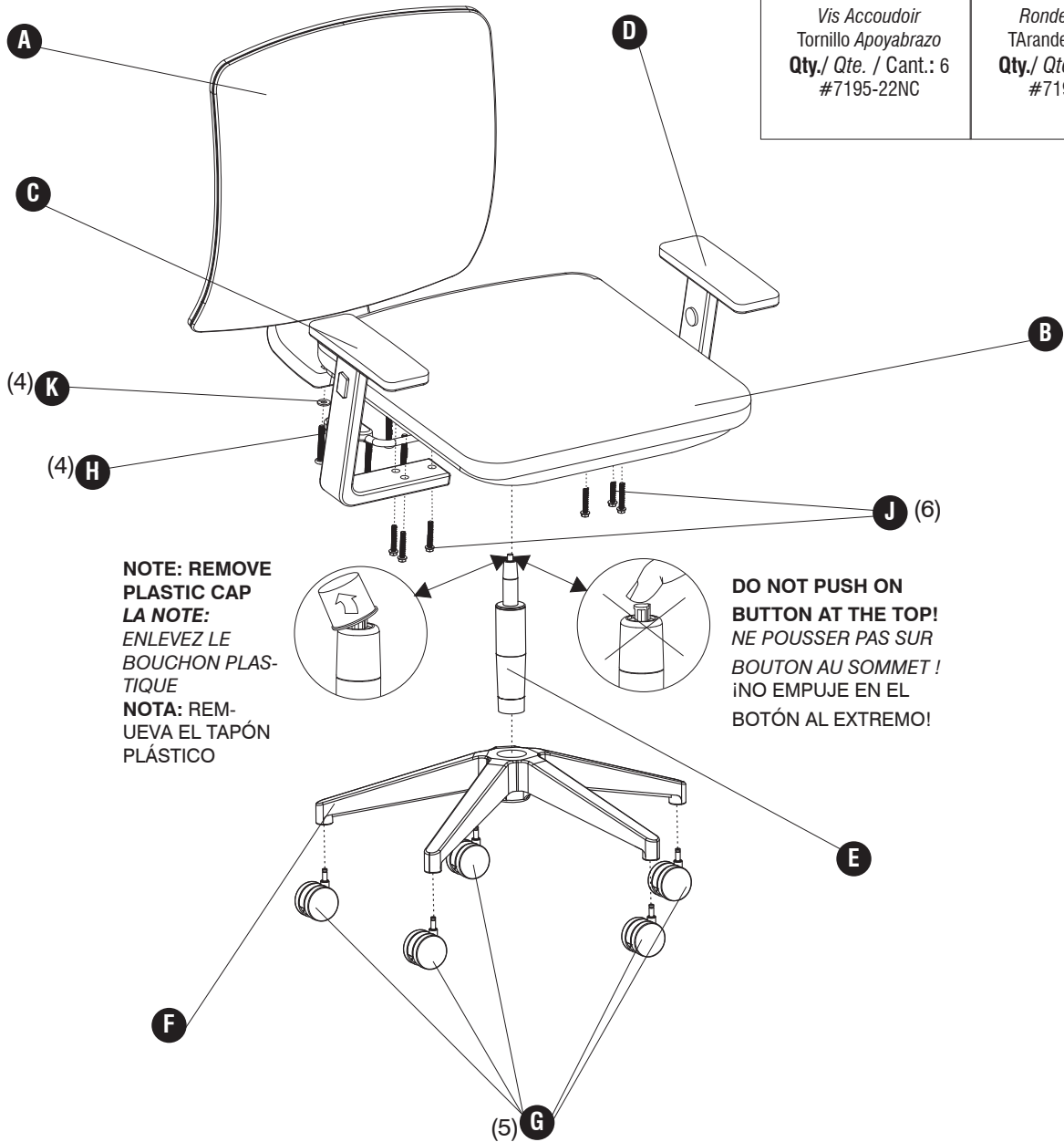
Si vous avez des questions pour poser ou les préoccupations
pour exprimer, connecter **au 1-800-664-0042**
de 7H30 à 17H00 (Heure centrale) (Opérateurs de langue anglaise)

Si usted tiene preguntas o preocupaciones,
por favor llame **1-800-664-0042**
de 7:30 AM a 5:00 PM (Hora Central) (Operadores que hablan inglés)

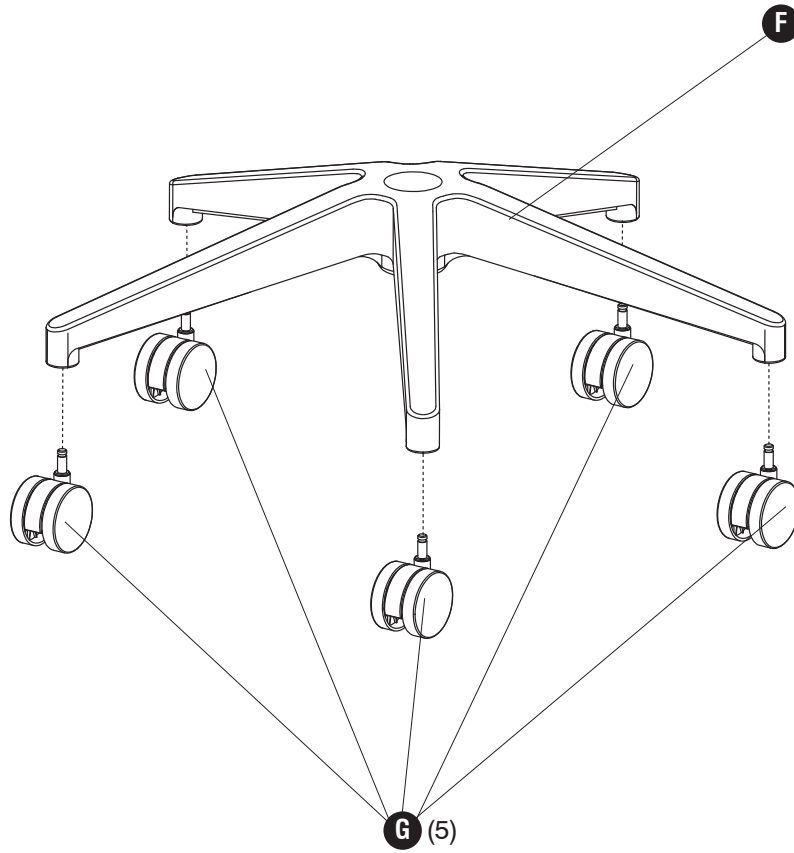
TOOLS REQUIRED: Allen Wrench (Included)
OUTILS REQUIS : Clé Allen (inclus)
HERRAMIENTAS REQUERIDAS: Llave Allen (incluida)

PARTS LIST / LISTE DES PIÈCES / LISTA DE PIEZAS			
CODE / CODIGO	DESCRIPTION / DESCRIPTION / DESCRIPCIÓN	QTY. / QUANTITÉ / CANTIDAD	PART NO. / N° DE PIÈCE / NO. DE PIEZA
(A)	Mesh Backrest / Maille Dossier / Respaldo Malla	1	7195-01BL
(B)	Seat / Siège / Asiento	1	7195-02BL
(C)	Right Armrest/ Accoudoir Droit/ Apoyabrazo Derecho	1	7195-03BL
(D)	Left Armrest/ Accoudoir Gauche/ Apoyabrazo Izquierdo	1	7195-04BL
(E)	Pump Assembly / L'Assemblage du cylindre / Asamblea del cilindro	1	5075-04BL
(F)	Base / Base / Base	1	5075-03BL
(G)	Caster, Set of 5 / Roulette (Jeu de 5) / Rueda (Juego de 5)	1	5075-25BL

HARDWARE PACK / PAQUET MATÉRIEL / PAQUETE MATERIAL 7195-19NC	
<p>H </p> <p>Backrest Screw Vis Dossier Tornillo Respaldo Qty./ Qte. / Cant.: 4 #7195-23NC</p>	<p>I </p> <p>Allen Wrench Clé Allen Llave Hexagonal Qty./ Qte. / Cant.: 1 #5075-33NC</p>
<p>J </p> <p>Armrest Screw Vis Accoudoir Tornillo Apoyabrazo Qty./ Qte. / Cant.: 6 #7195-22NC</p>	<p>K </p> <p>Standard Washer Rondelle norme TArandela Estándar Qty./ Qte. / Cant.: 4 #7195-21NC</p>



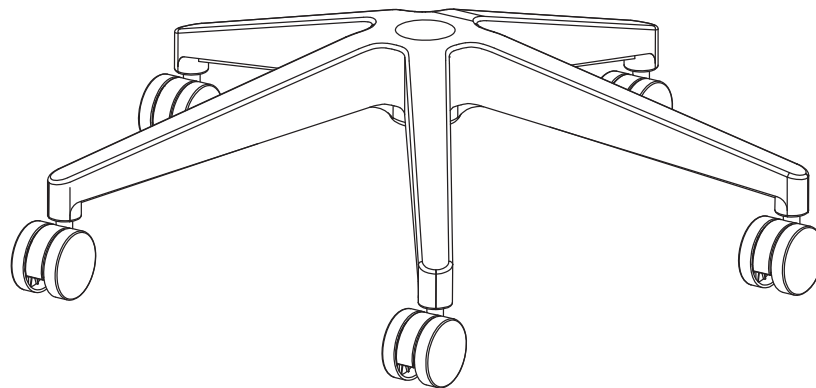
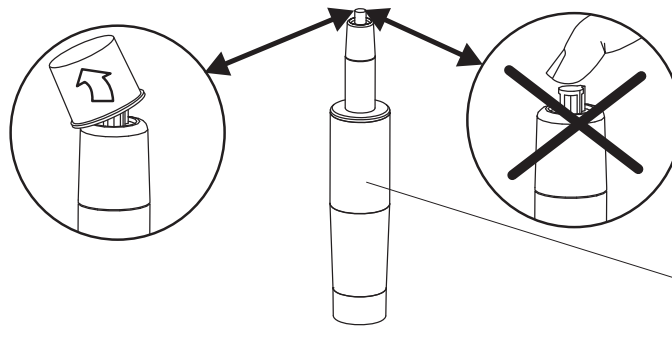
1



2

NOTE: REMOVE PLASTIC CAP
LA NOTE: ENLEVEZ LE BOUCHON
PLASTIQUE
NOTA: REMUEVA EL TAPÓN
PLÁSTICO

DO NOT PUSH ON BUTTON AT
THE TOP!
NE POUSSER PAS SUR BOUTON
AU SOMMET !
¡NO EMPUJE EN EL BOTÓN AL
EXTREMO!



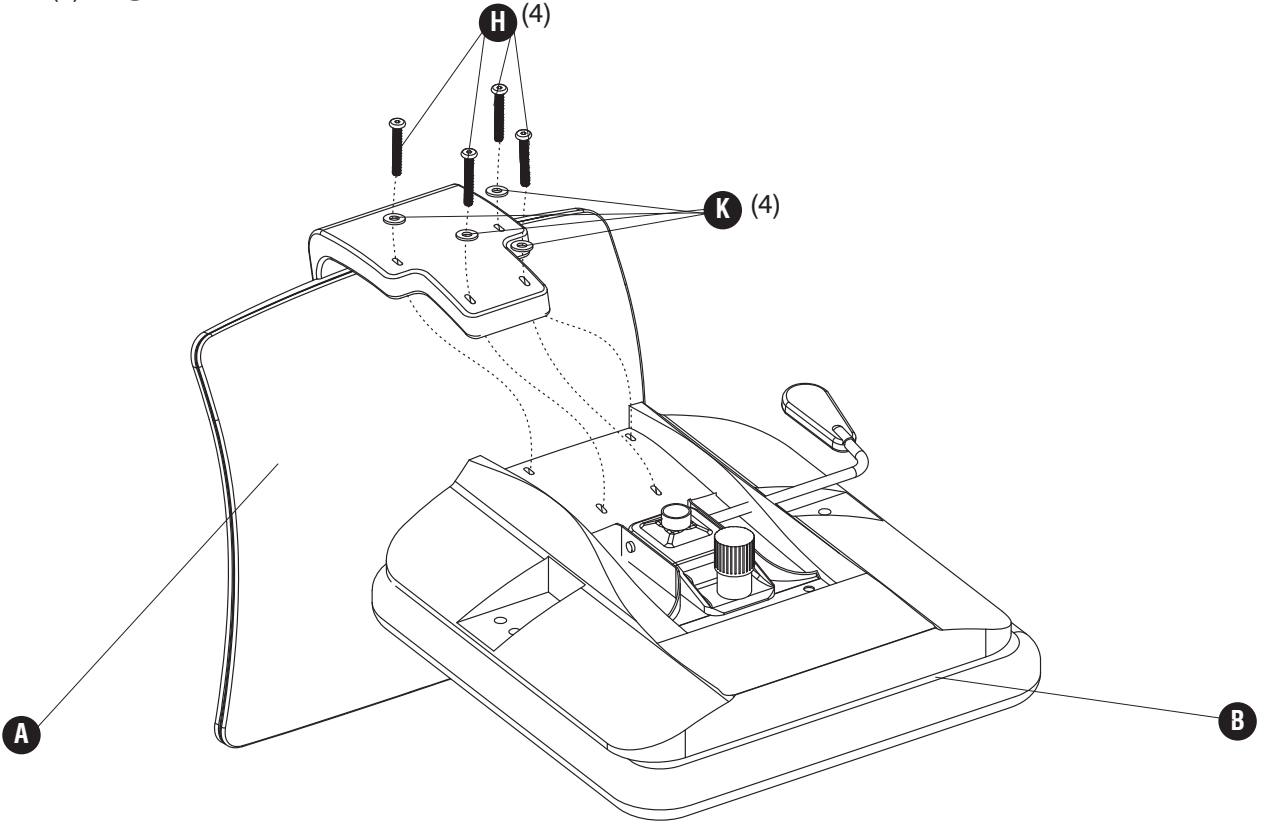
3

H

(4)

K

(4)



4

J

(6)

